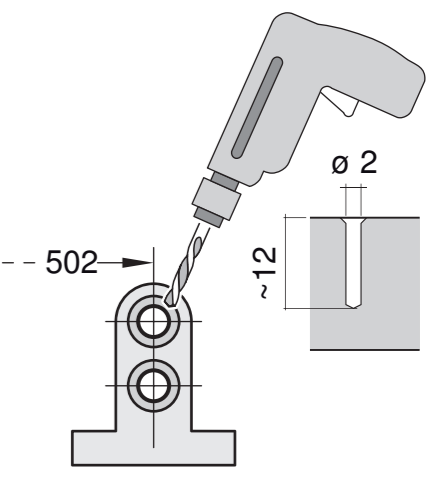
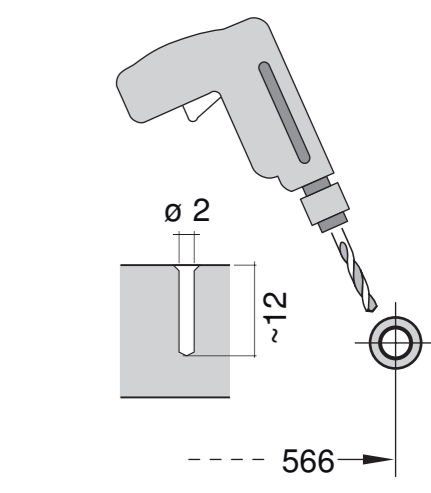
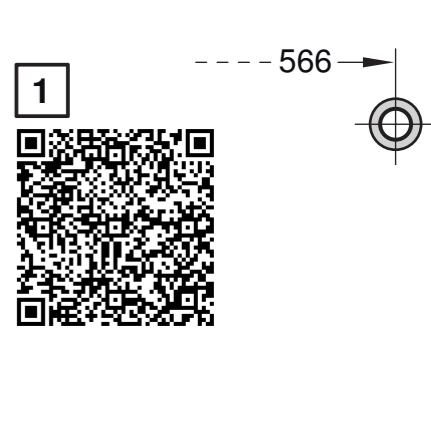
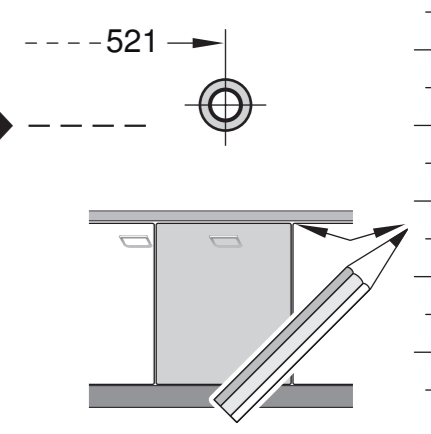
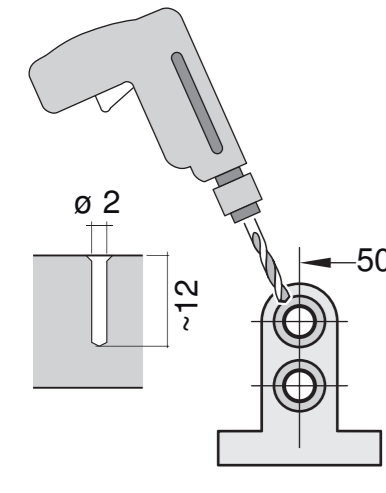
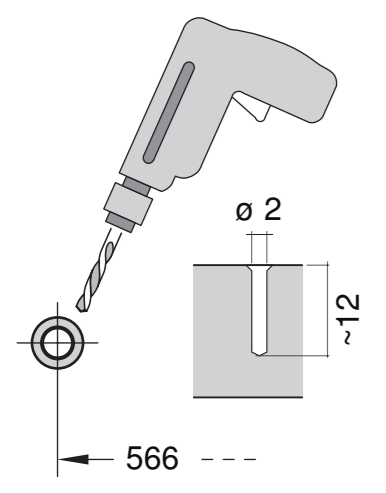
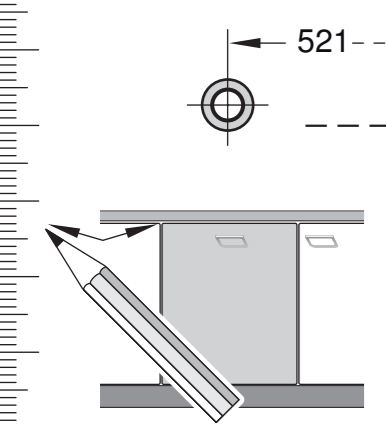
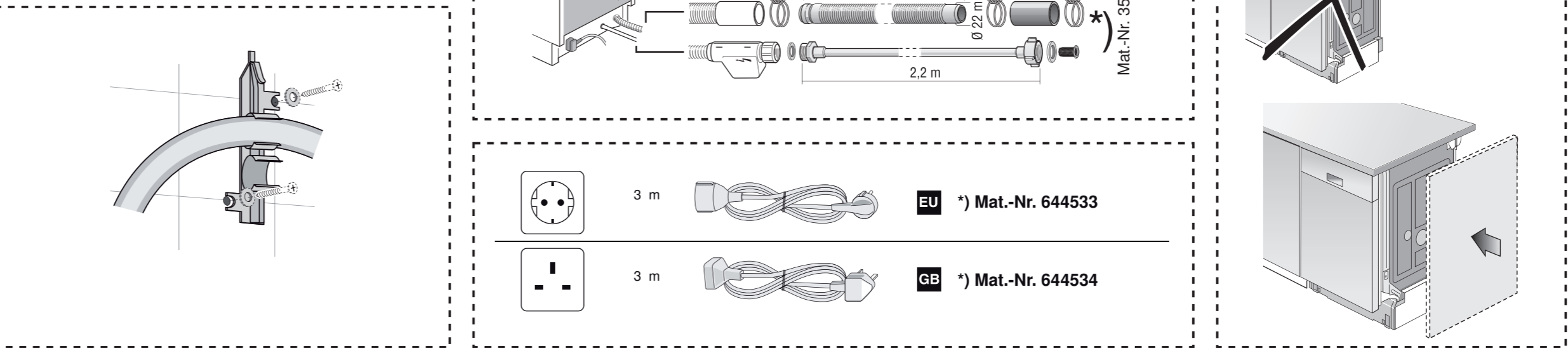
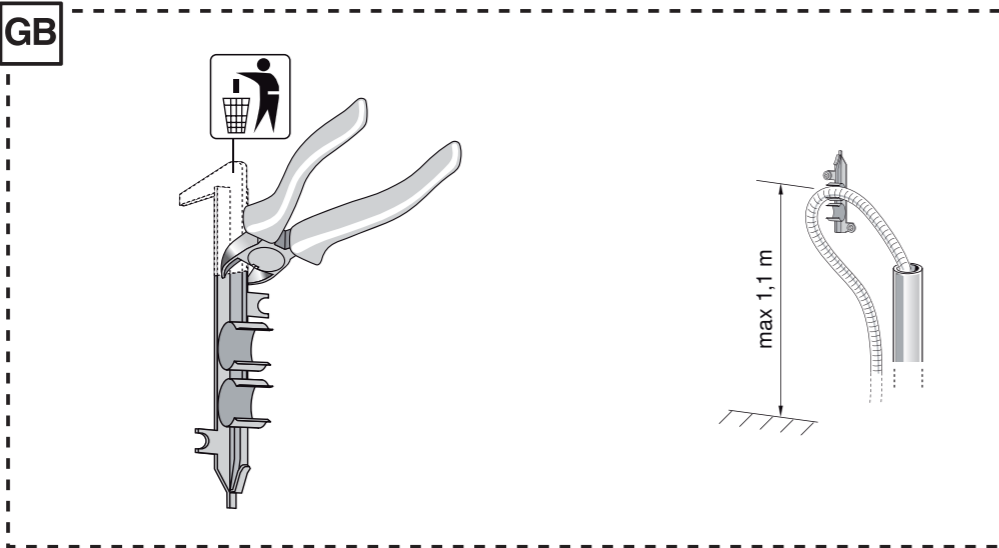
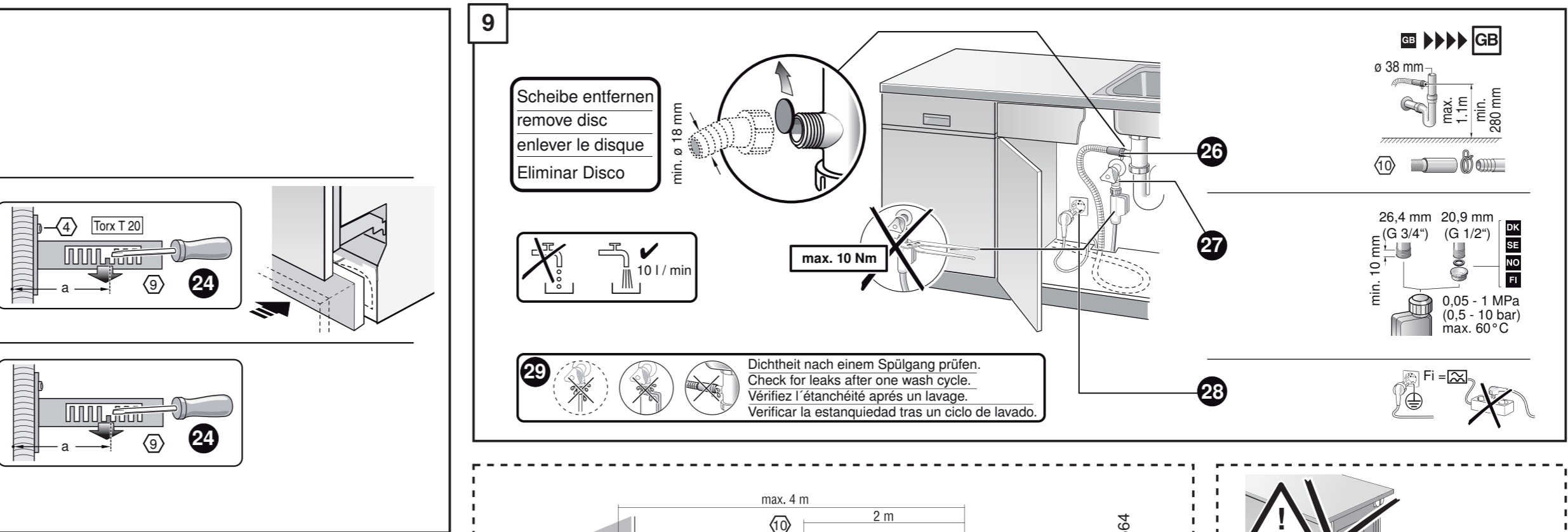
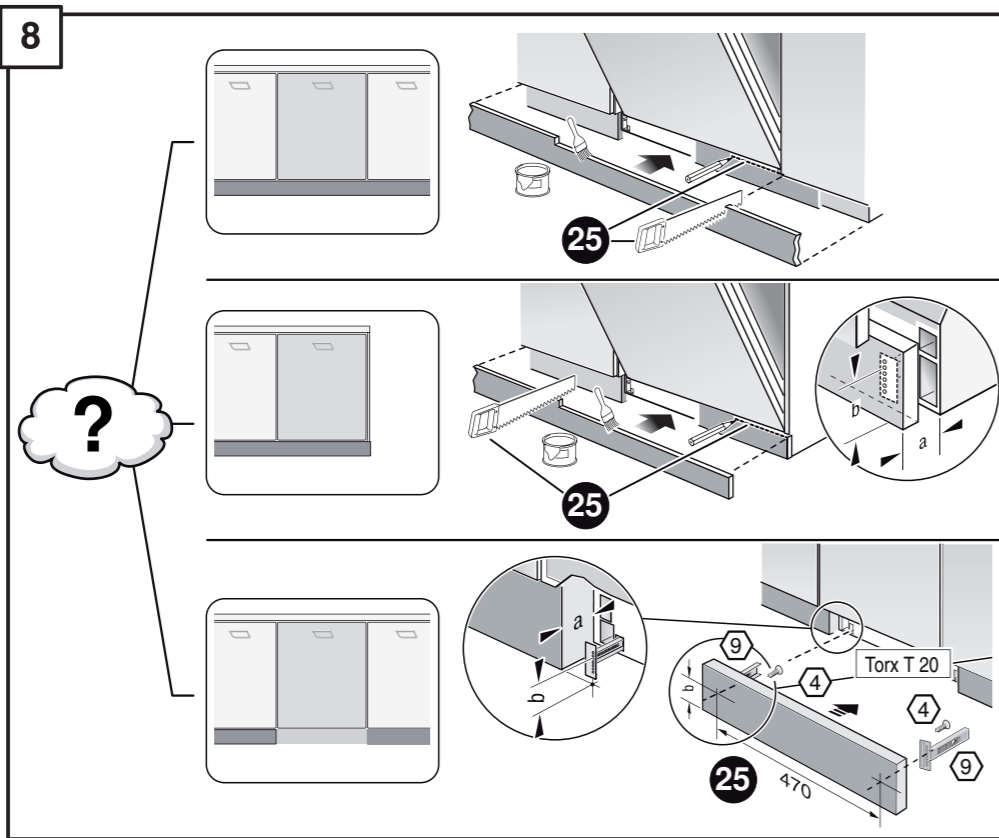
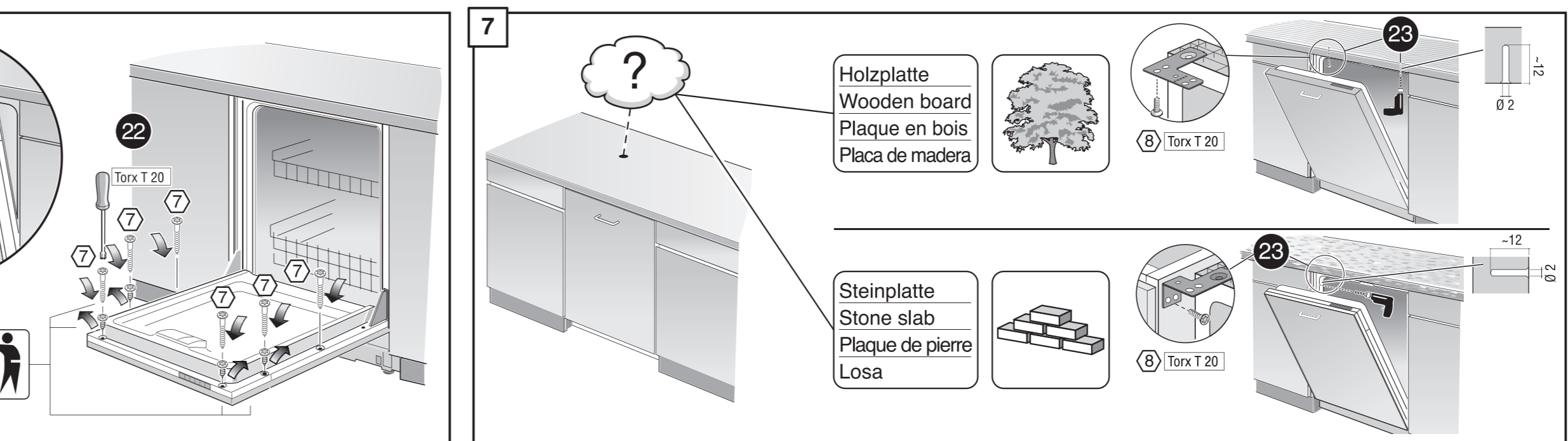
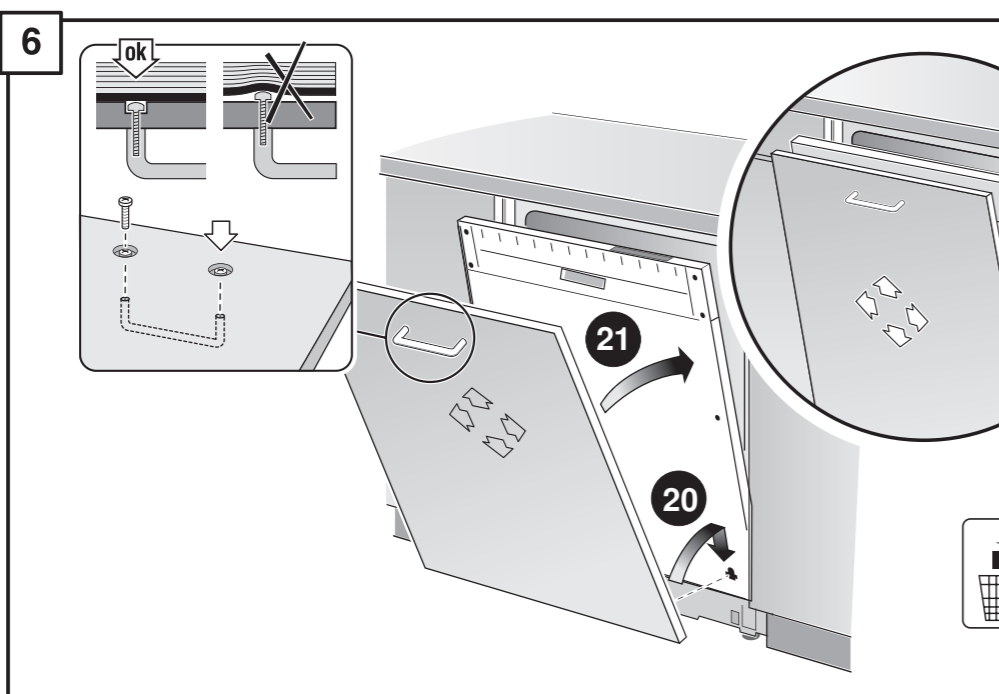
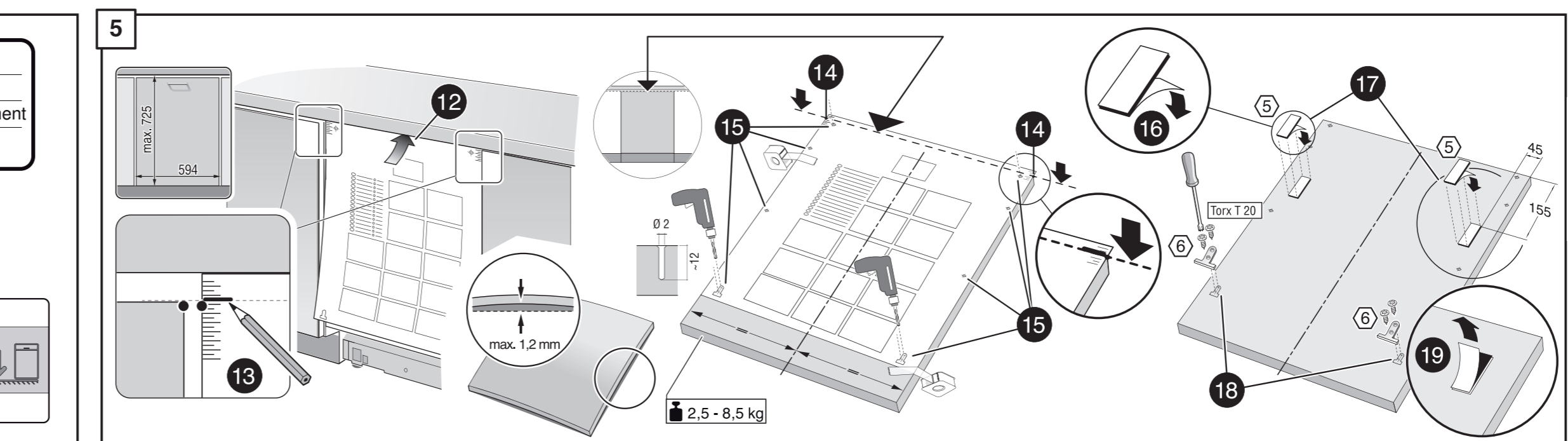
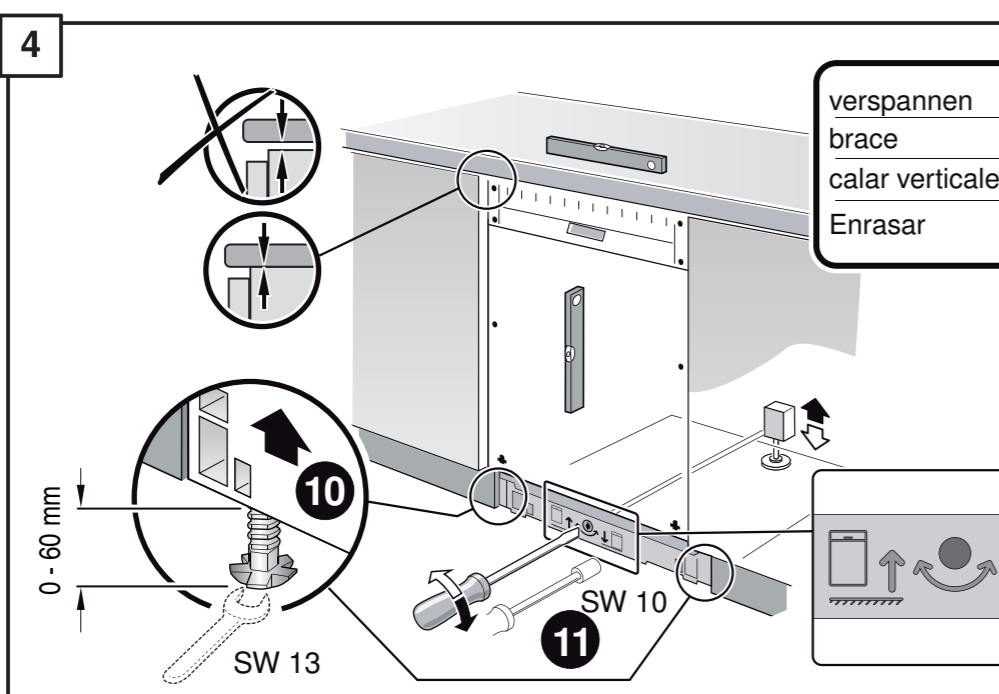
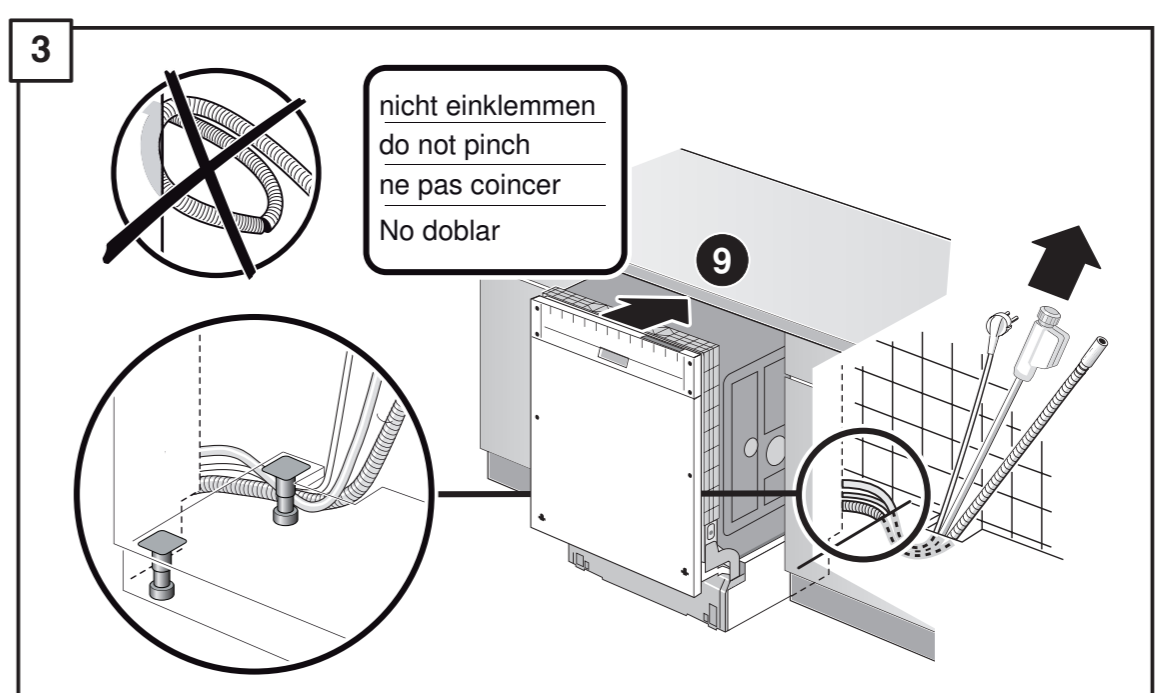
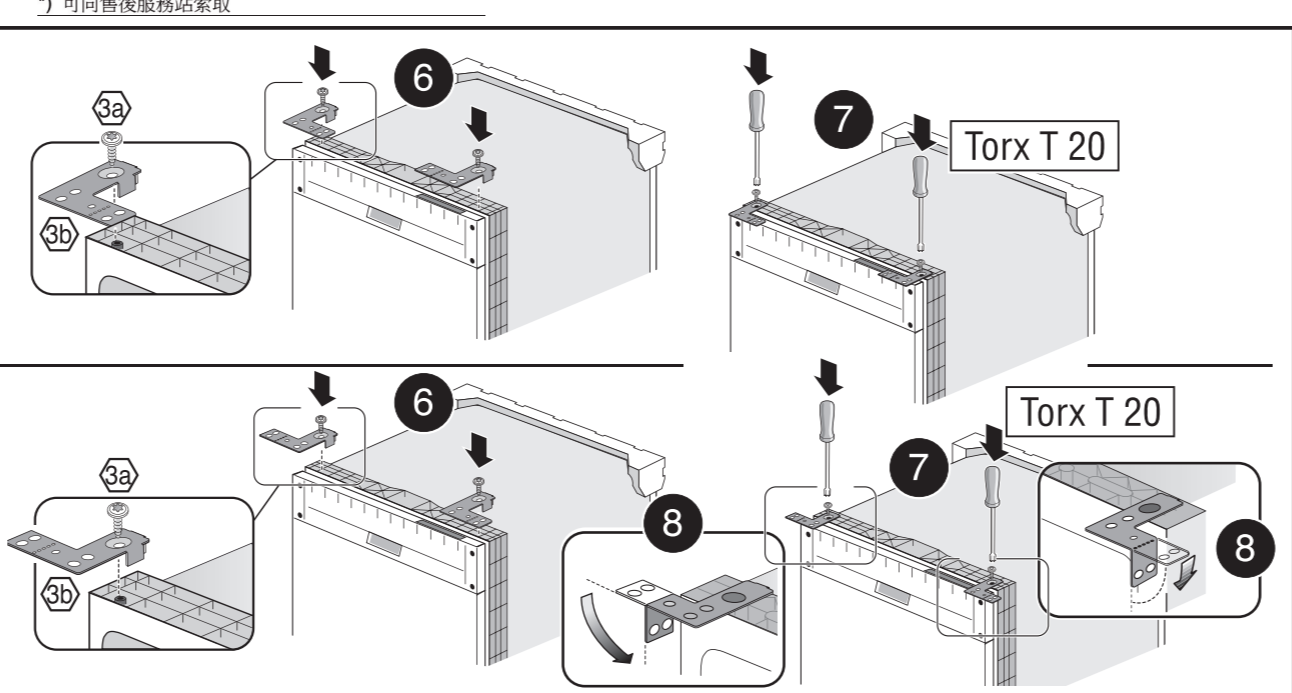
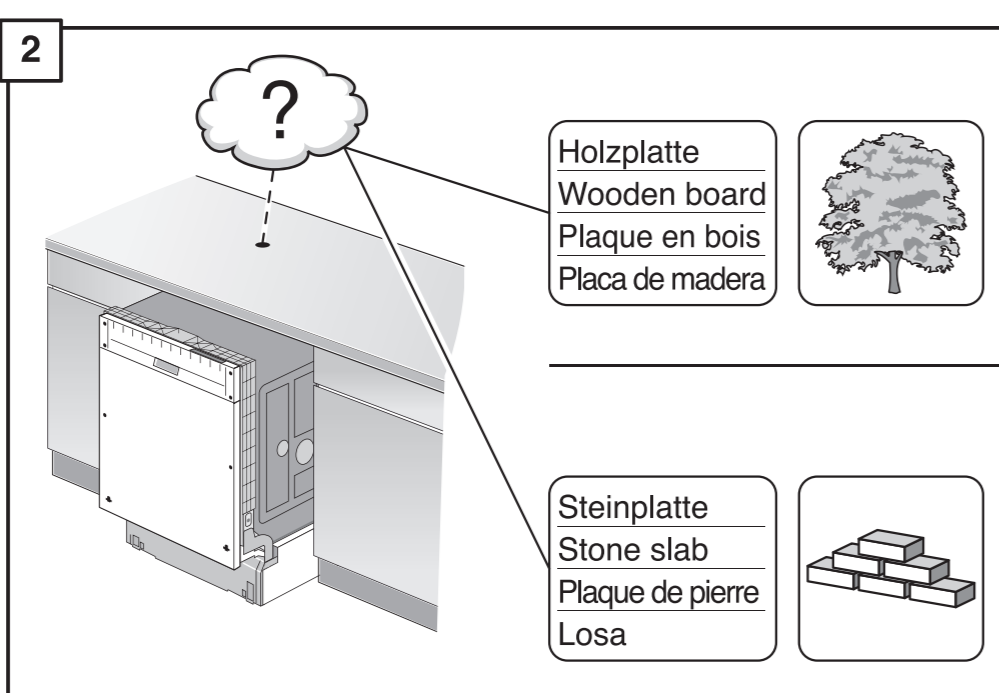
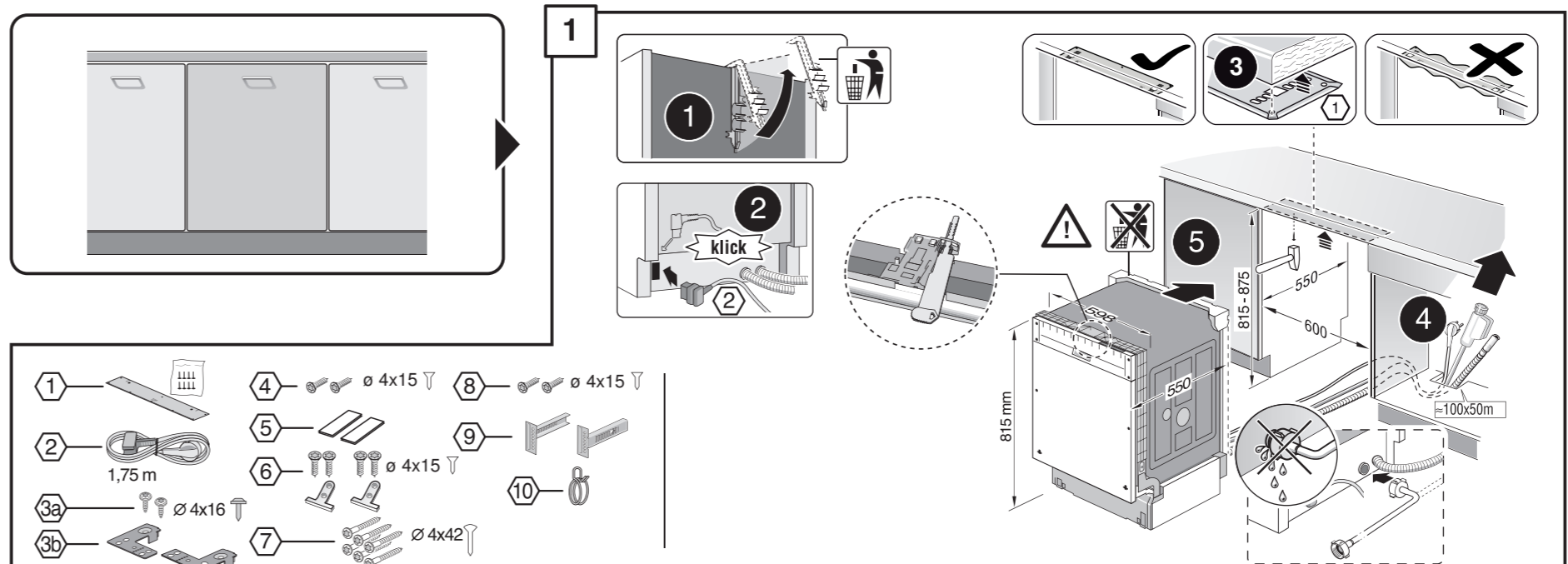
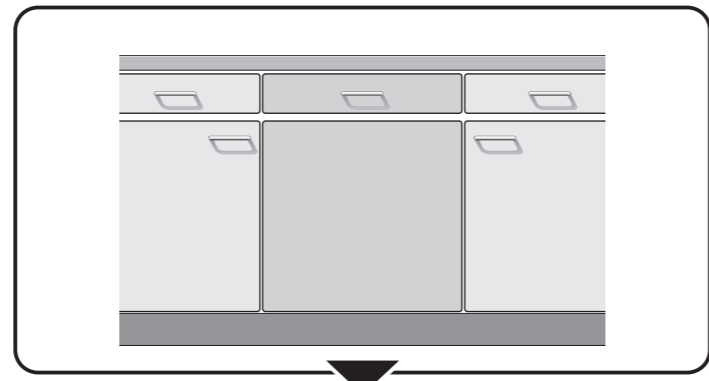
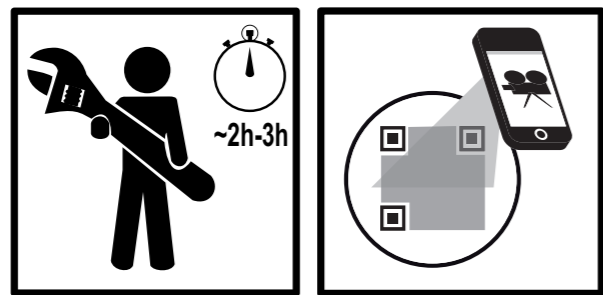
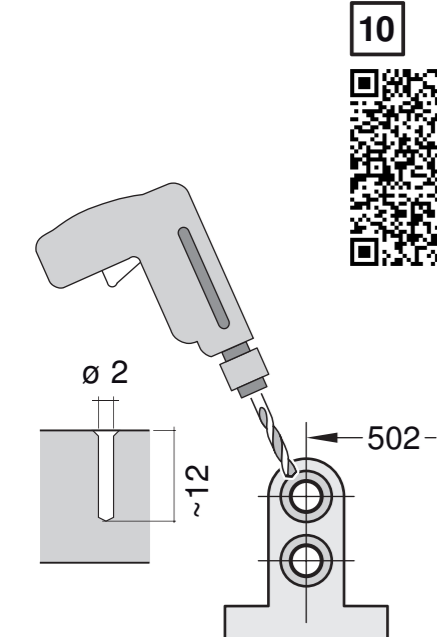
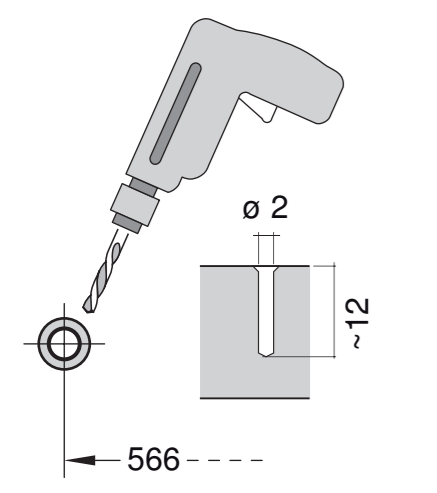
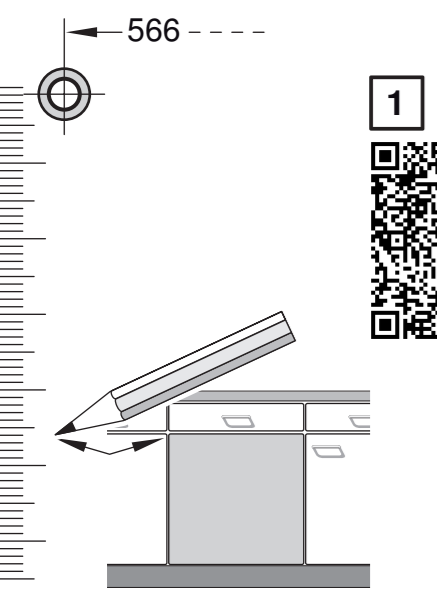
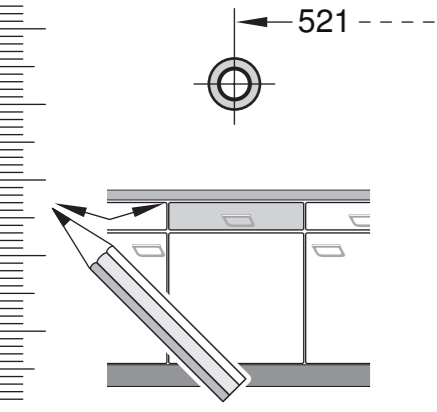


**de** Montageanleitung  
 \*) Über Kundendienst erhältlich  
**en** Installation Instructions  
 \*) Available from customer service  
**fr** Notice de montage  
 \*) Disponible par le biais du service après-vente  
**it** Montagevorschritt  
 \*) Tegen meerprij tijde de Servicedienst verkrijgbaar  
**nl** Instructies voor de montage  
 \*) Instructies per il montaggio  
**pl** Instrukcja montażu  
 \*) Dostępny presso il servizio assistenza clienti  
**pt** Instruções de montagem  
 \*) Se puede adquirir a través del Servicio de Asistencia Técnica Oficial de la marca  
**ru** Инструкция по монтажу  
 \*) Можно получить в сервисном центре  
**sk** Návod na montáž  
 \*) Dostaneť v službe zákazníkom  
**sl** Instrukcija montaže  
 \*) Do uzyškanja v punkcie servisovoyum  
**sr** Instrukcija za montažu  
 \*) Može dobiti kod službe održavanja  
**tr** Montaj talimatları  
 \*) Müşteri hizmetlerinden elde oluna biler  
**uk** Інструкція з монтажу  
 \*) Можна отримати через сервісну службу  
**uz** O'rnatish yo'riqchmasi  
 \*) mijozlarga xizmat ko'rsatish markazida mavjud  
**vi** Hướng dẫn lắp đặt  
 \*) Khách hàng có thể mua tại trung tâm dịch vụ khách hàng  
**zh** 安裝說明書  
 \*) 可向售後服務站索取

**ca** Montajni návod  
 \*) K dispozícií přes servisní službu  
**cs** Návod na montáž  
 \*) Dostaneť v službe zákazníkom  
**da** Montajni návod  
 \*) K dispozícií přes servisní službu  
**de** Montageanleitung  
 \*) Über Kundendienst erhältlich  
**en** Installation Instructions  
 \*) Available from customer service  
**fr** Notice de montage  
 \*) Disponible par le biais du service après-vente  
**it** Montagevorschritt  
 \*) Tegen meerprij tijde de Servicedienst verkrijgbaar  
**nl** Instructies voor de montage  
 \*) Instructies per il montaggio  
**pl** Instrukcja montażu  
 \*) Dostępny presso il servizio assistenza clienti  
**pt** Instruções de montagem  
 \*) Se puede adquirir a través del Servicio de Asistencia Técnica Oficial de la marca  
**ru** Инструкция по монтажу  
 \*) Можно получить в сервисном центре  
**sk** Návod na montáž  
 \*) Dostaneť v službe zákazníkom  
**sl** Instrukcija montaže  
 \*) Do uzyškanja v punkcie servisovoyum  
**sr** Instrukcija za montažu  
 \*) Može dobiti kod službe održavanja  
**tr** Montaj talimatları  
 \*) Müşteri hizmetlerinden elde oluna biler  
**uk** Інструкція з монтажу  
 \*) Можна отримати через сервісну службу  
**uz** O'rnatish yo'riqchmasi  
 \*) mijozlarga xizmat ko'rsatish markazida mavjud  
**vi** Hướng dẫn lắp đặt  
 \*) Khách hàng có thể mua tại trung tâm dịch vụ khách hàng  
**zh** 安裝說明書  
 \*) 可向售後服務站索取

**ca** Montajni návod  
 \*) K dispozícií přes servisní službu  
**cs** Návod na montáž  
 \*) Dostaneť v službe zákazníkom  
**da** Montajni návod  
 \*) K dispozícií přes servisní službu  
**de** Montageanleitung  
 \*) Über Kundendienst erhältlich  
**en** Installation Instructions  
 \*) Available from customer service  
**fr** Notice de montage  
 \*) Disponible par le biais du service après-vente  
**it** Montagevorschritt  
 \*) Tegen meerprij tijde de Servicedienst verkrijgbaar  
**nl** Instructies voor de montage  
 \*) Instructies per il montaggio  
**pl** Instrukcja montażu  
 \*) Dostępny presso il servizio assistenza clienti  
**pt** Instruções de montagem  
 \*) Se puede adquirir a través del Servicio de Asistencia Técnica Oficial de la marca  
**ru** Инструкция по монтажу  
 \*) Можно получить в сервисном центре  
**sk** Návod na montáž  
 \*) Dostaneť v službe zákazníkom  
**sl** Instrukcija montaže  
 \*) Do uzyškanja v punkcie servisovoyum  
**sr** Instrukcija za montažu  
 \*) Može dobiti kod službe održavanja  
**tr** Montaj talimatları  
 \*) Müşteri hizmetlerinden elde oluna biler  
**uk** Інструкція з монтажу  
 \*) Можна отримати через сервісну службу  
**uz** O'rnatish yo'riqchmasi  
 \*) mijozlarga xizmat ko'rsatish markazida mavjud  
**vi** Hướng dẫn lắp đặt  
 \*) Khách hàng có thể mua tại trung tâm dịch vụ khách hàng  
**zh** 安裝說明書  
 \*) 可向售後服務站索取





**1**

- 1 1,75 m
- 2  $\varnothing$  4x16
- 3  $\varnothing$  4x15
- 4  $\varnothing$  4x15
- 5  $\varnothing$  4x2
- 6  $\varnothing$  4x15
- 7  $\varnothing$  4x2
- 8  $\varnothing$  4x15
- 9  $\varnothing$  4x15
- 10

1 **klick**

**2**

Holzplatte  
Wooden board  
Plaque en bois  
Placa de madera

Steinplatte  
Stone slab  
Plaque de pierre  
Losa

**3**

nicht einklemmen  
do not pinch  
ne pas coincer  
No doblar

**4**

verspannen  
brace  
calar verticalement  
Enrasar

**5**

**6**

**7**

**8**

Holzplatte  
Wooden board  
Plaque en bois  
Placa de madera

Steinplatte  
Stone slab  
Plaque de pierre  
Losa

**9**

**10**

Scheibe entfernen  
remove disc  
enlever le disque  
Eliminar Disco

max. 10 Nm

Dichtheit nach einem Spülgang prüfen.  
Check for leaks after one wash cycle.  
Vérifiez l'étanchéité après un lavage.  
Verificar la estanqueidad tras un ciclo de lavado.

max. 4 m

2 m

0,2 m

2,2 m

Mat.-Nr. 350654

3 m EU \*) Mat.-Nr. 644533

3 m GB \*) Mat.-Nr. 644534

1

4

5A

6A

7A

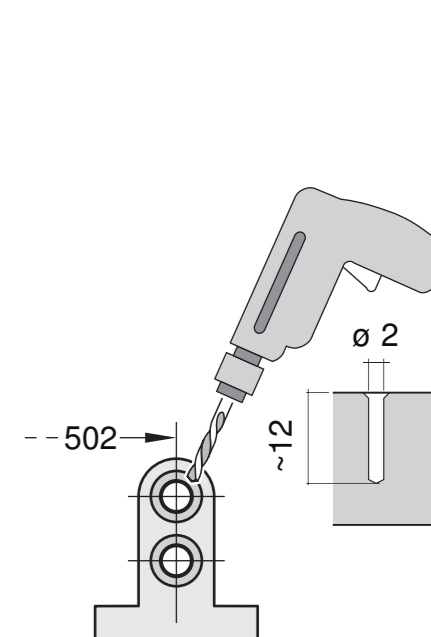
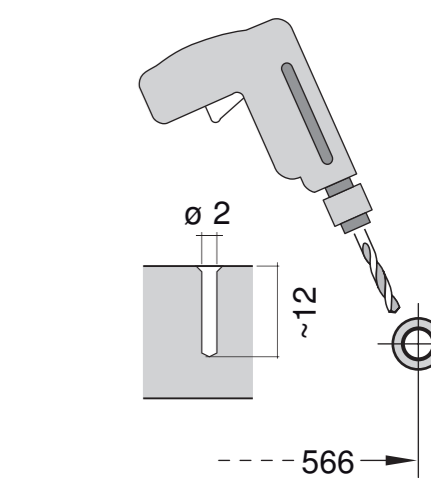
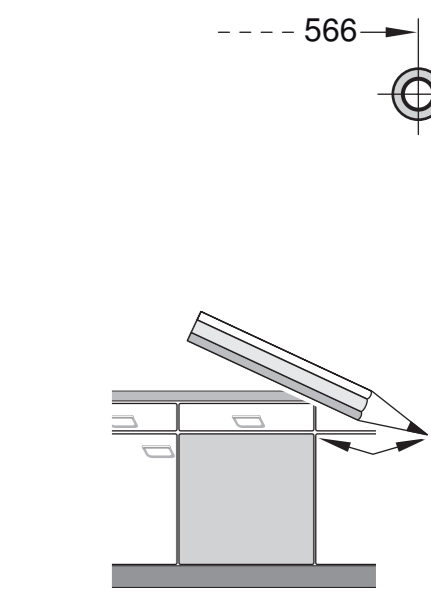
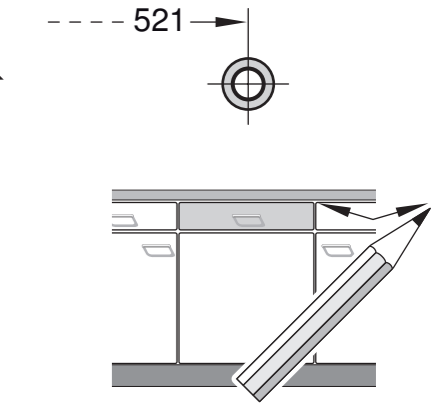
8



**5A**

**6A**

**7A**



**1**

**2**

Holzplatte  
Wooden board  
Plaque en bois  
Placa de madera

Steinplatte  
Stone slab  
Plaque de pierre  
Losa

**3**

nicht einklemmen  
do not pinch  
ne pas coincer  
No doblar

**4**

verspannen  
brace  
calar verticalement  
Enrasar

**5**

**6**

**7**

**8**

Holzplatte  
Wooden board  
Plaque en bois  
Placa de madera

Steinplatte  
Stone slab  
Plaque de pierre  
Losa

**9**

**10**

Scheibe entfernen  
remove disc  
enlever le disque  
Eliminar Disco

max. 10 Nm

Dichtheit nach einem Spülgang prüfen.  
Check for leaks after one wash cycle.  
Vérifiez l'étanchéité après un lavage.  
Verificar la estanqueidad tras un ciclo de lavado.

max. 4 m

2 m

0,2 m

2,2 m

Mat.-Nr. 350654

3 m EU \*) Mat.-Nr. 644533

3 m GB \*) Mat.-Nr. 644534

1

4

5A

**5A**

**6A**

**7A**

8

12