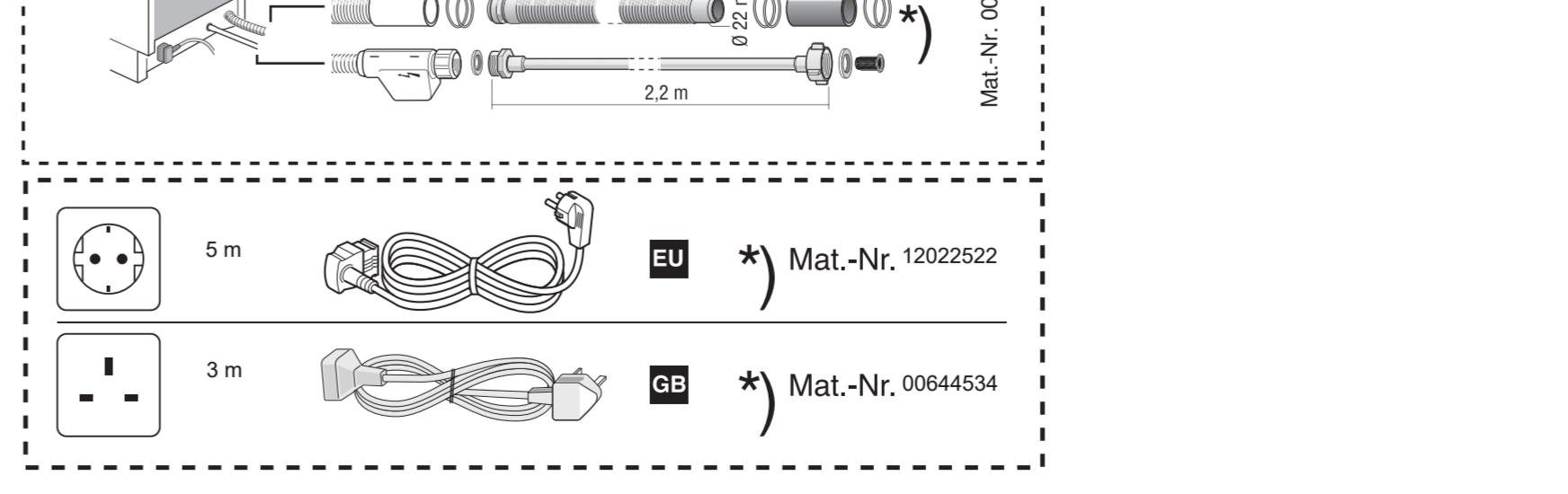
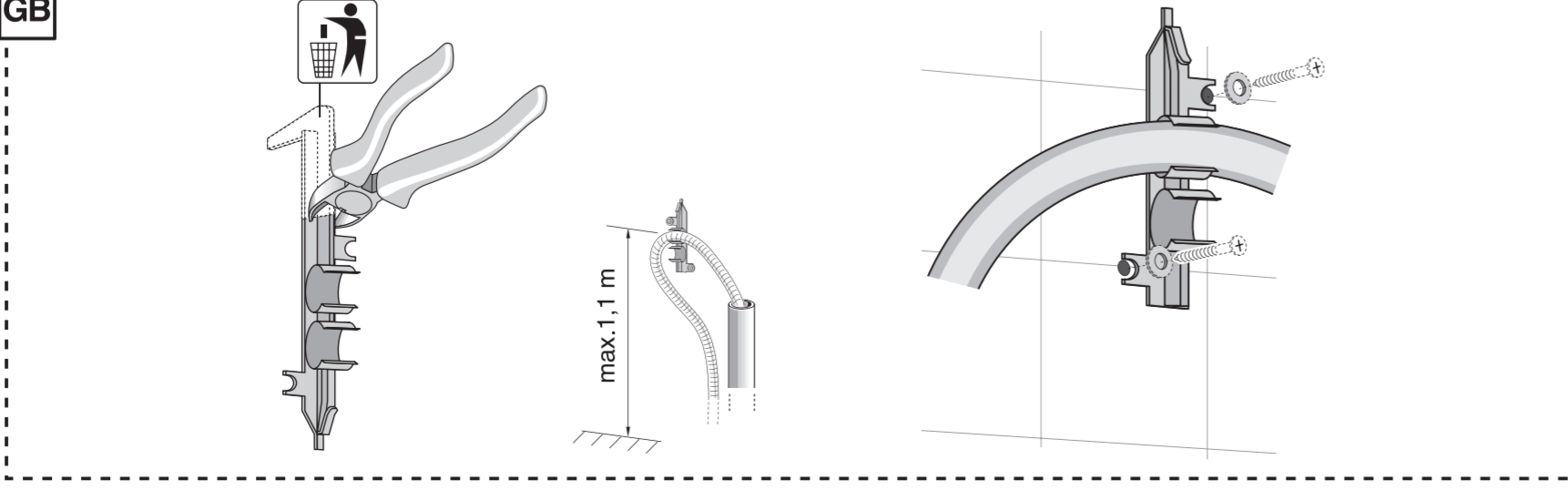
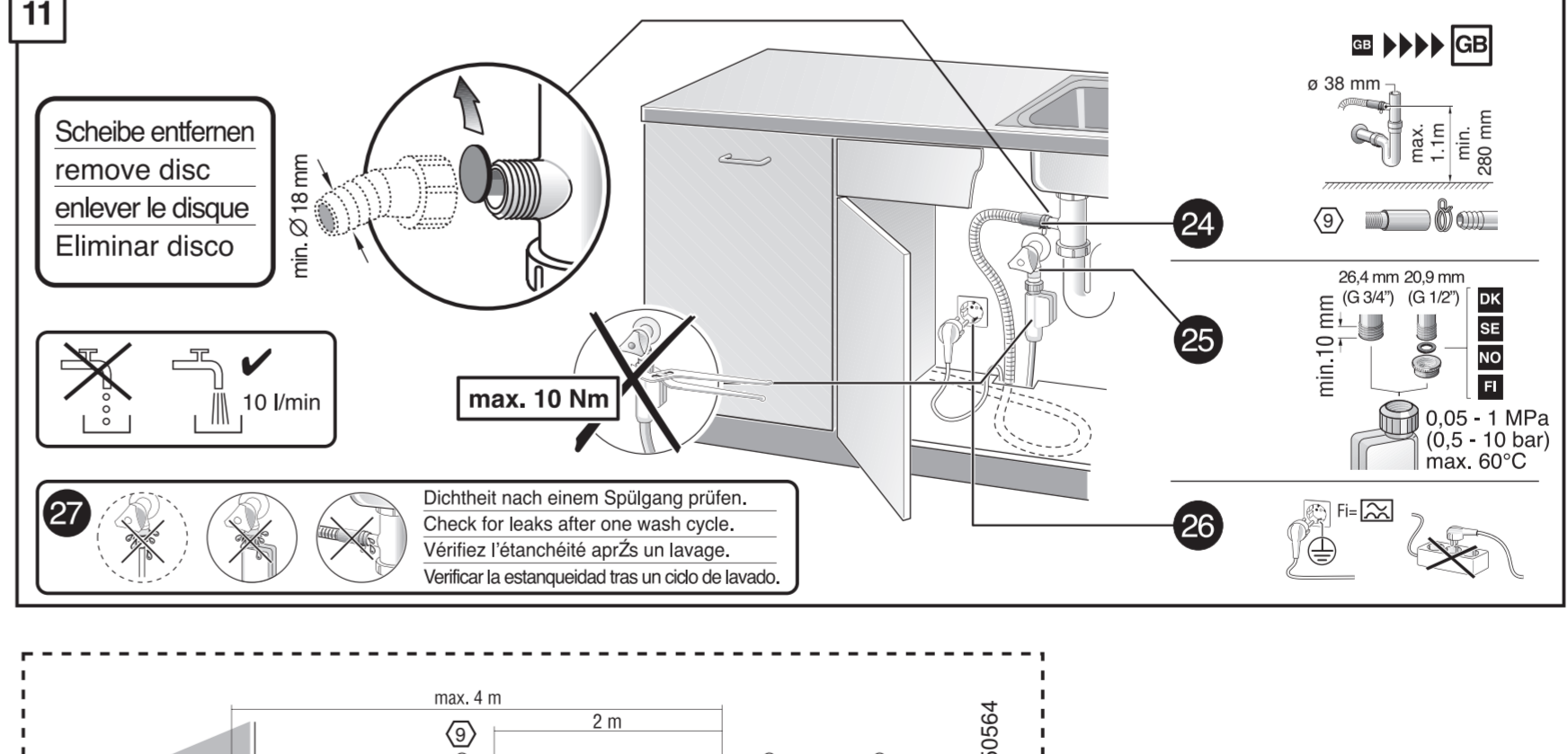
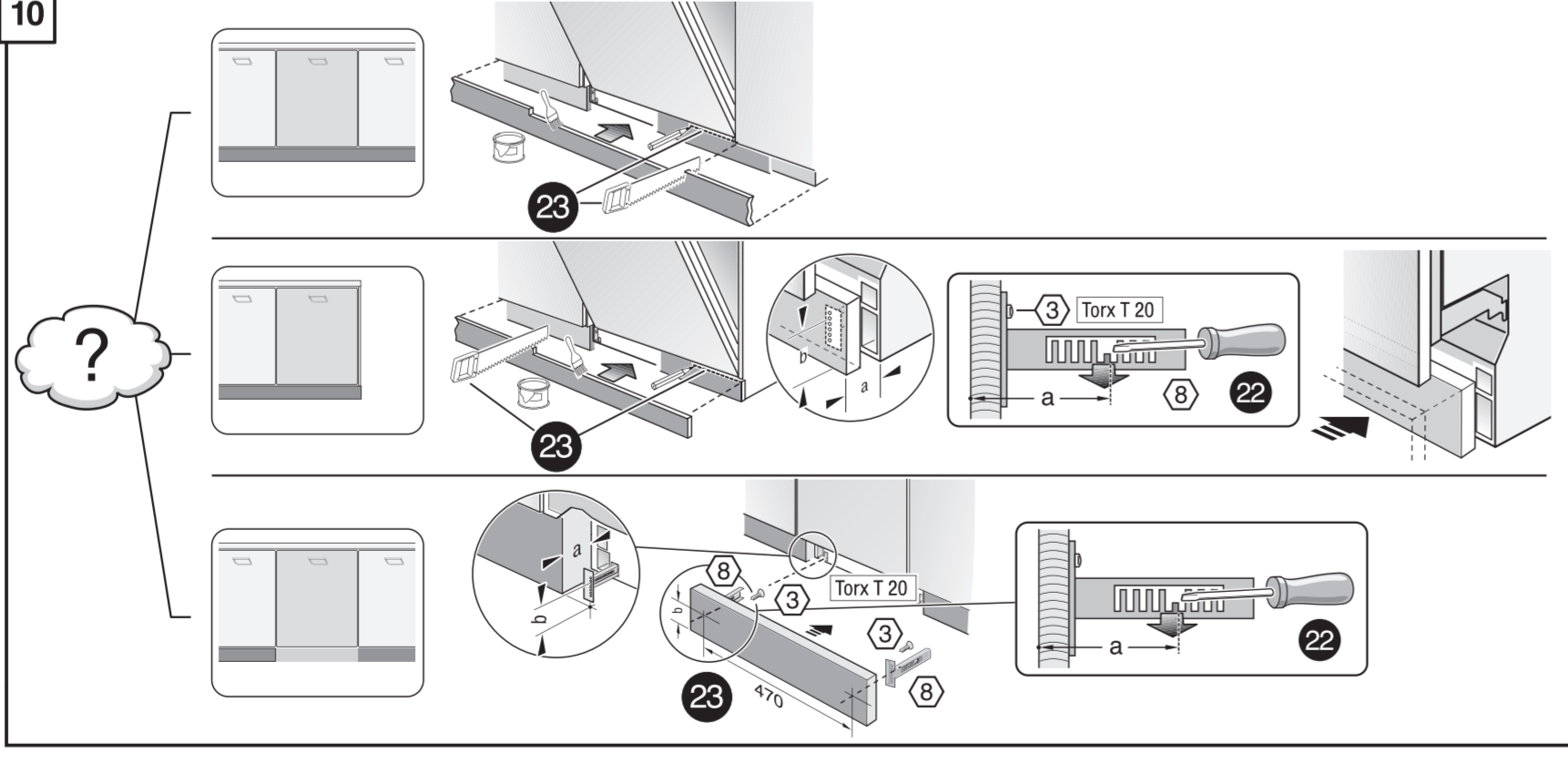
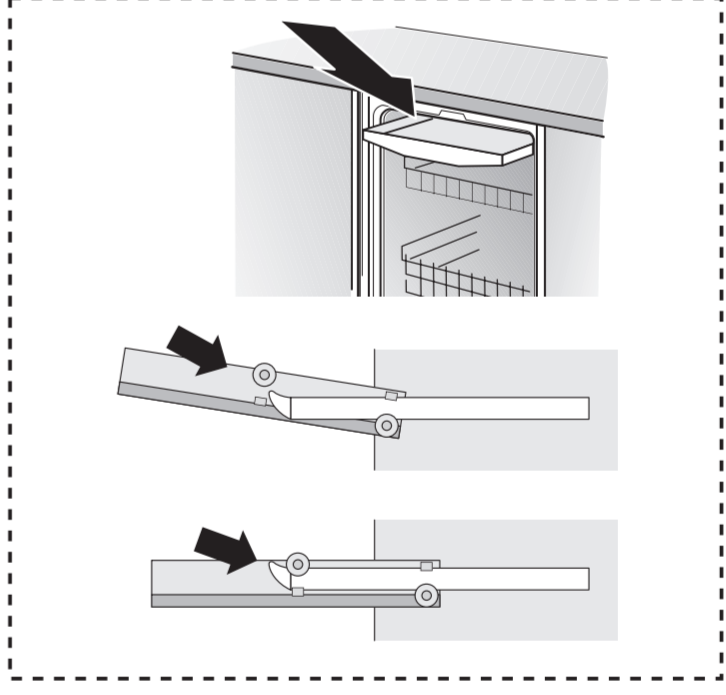
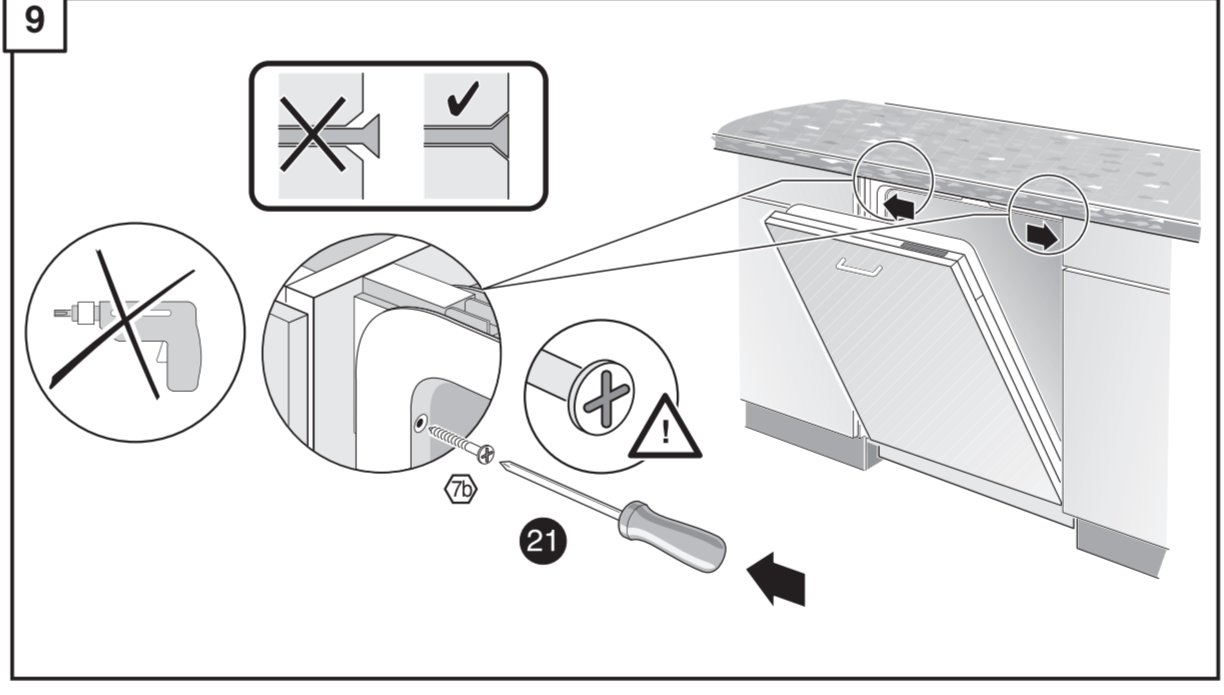
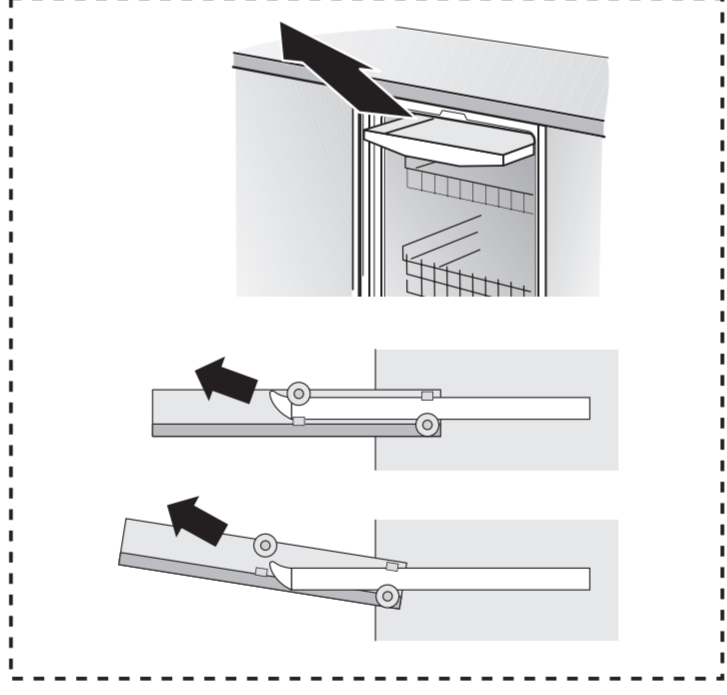
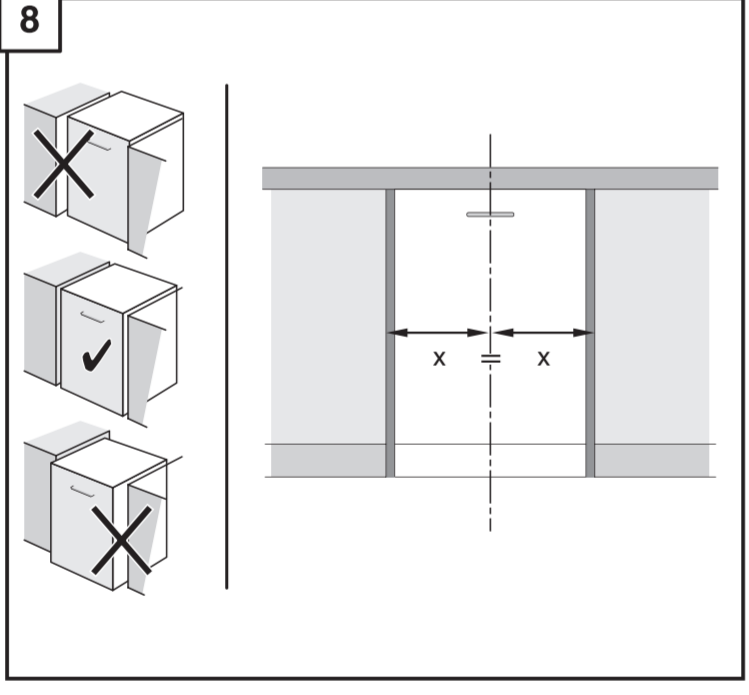
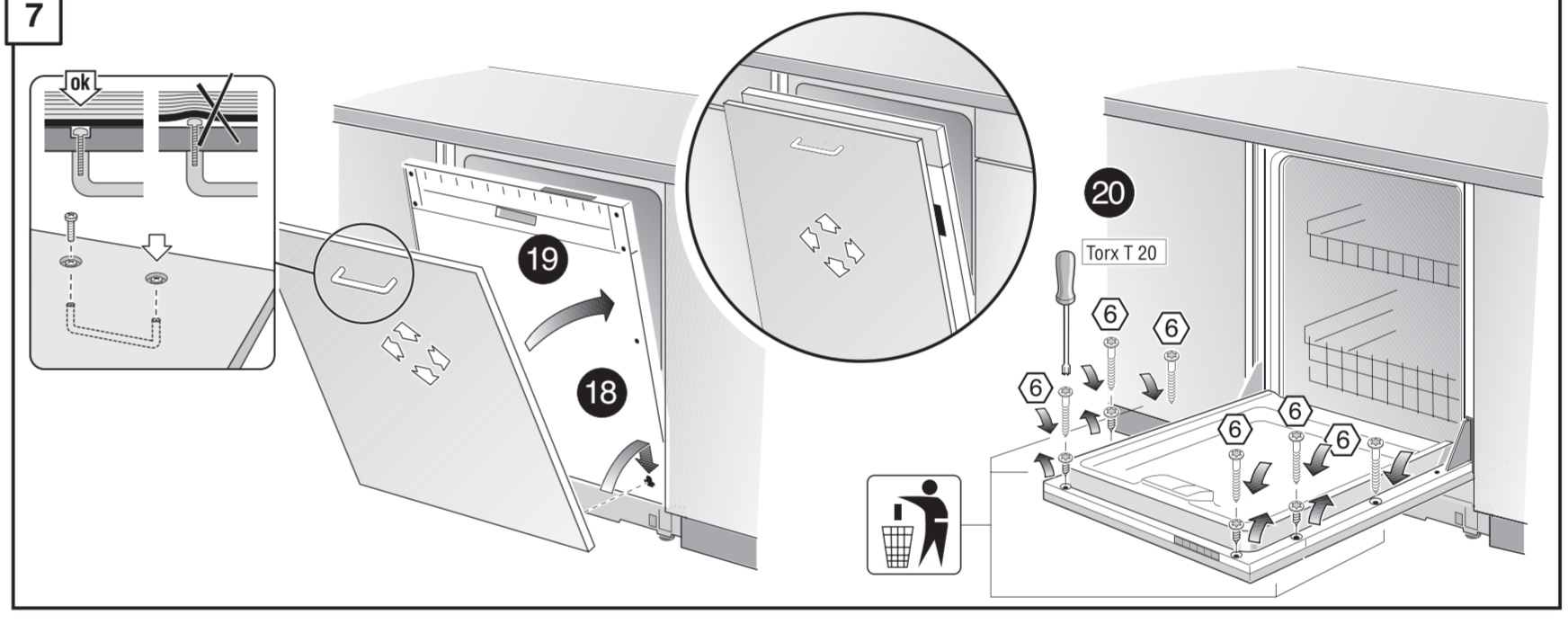
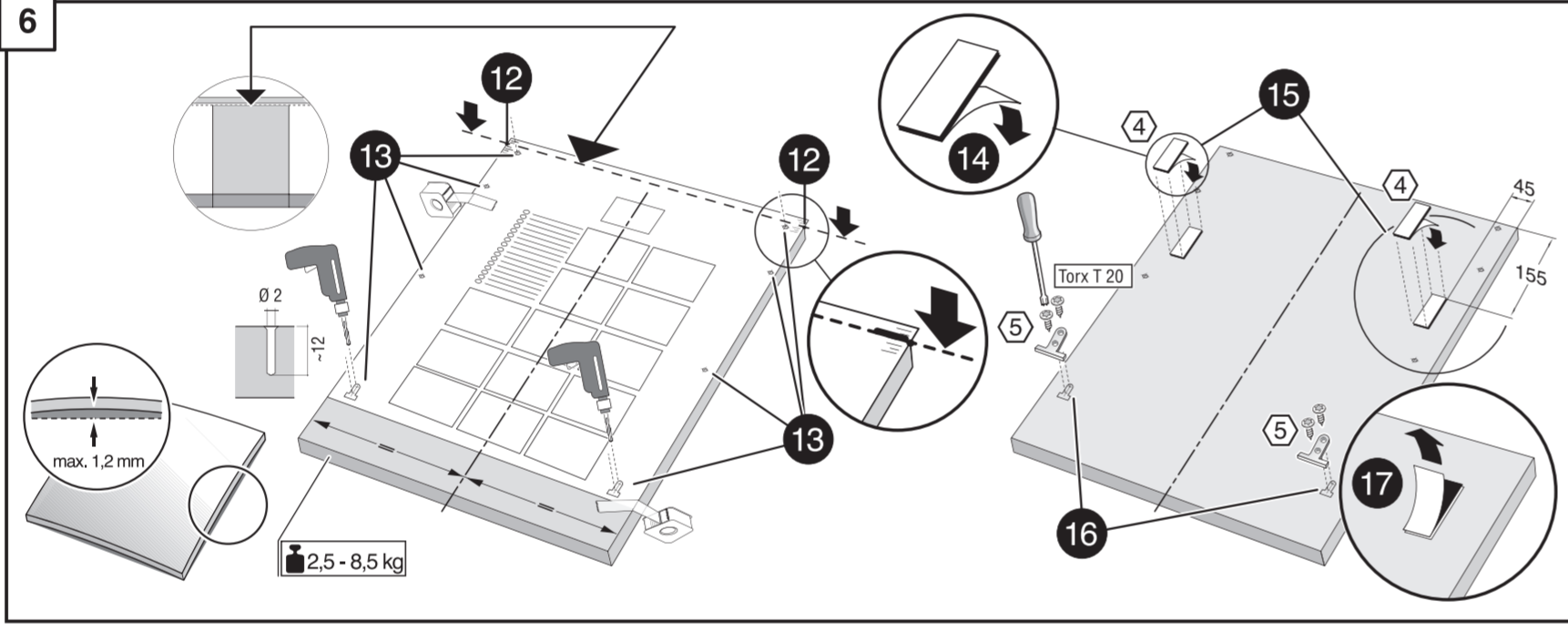
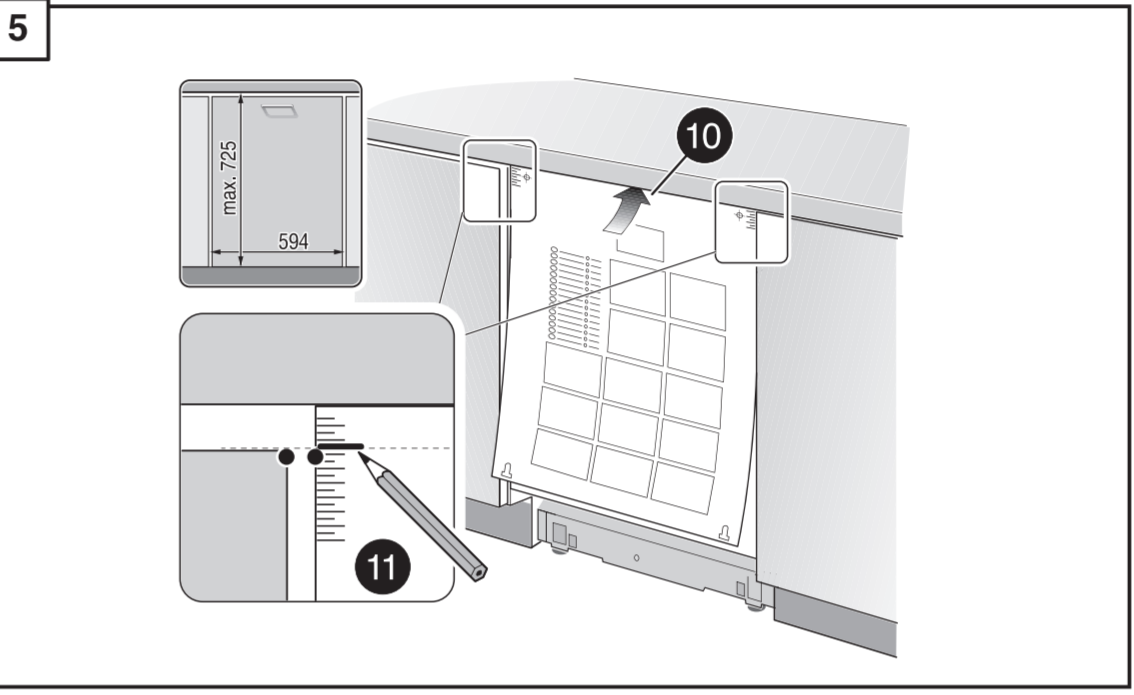
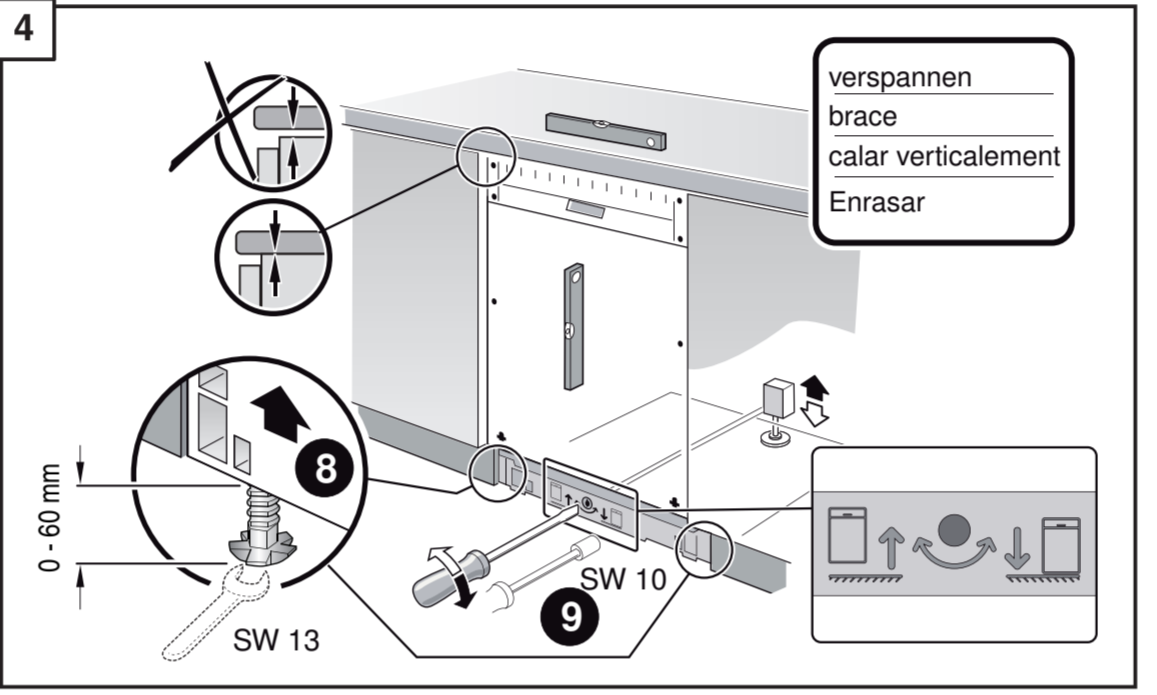
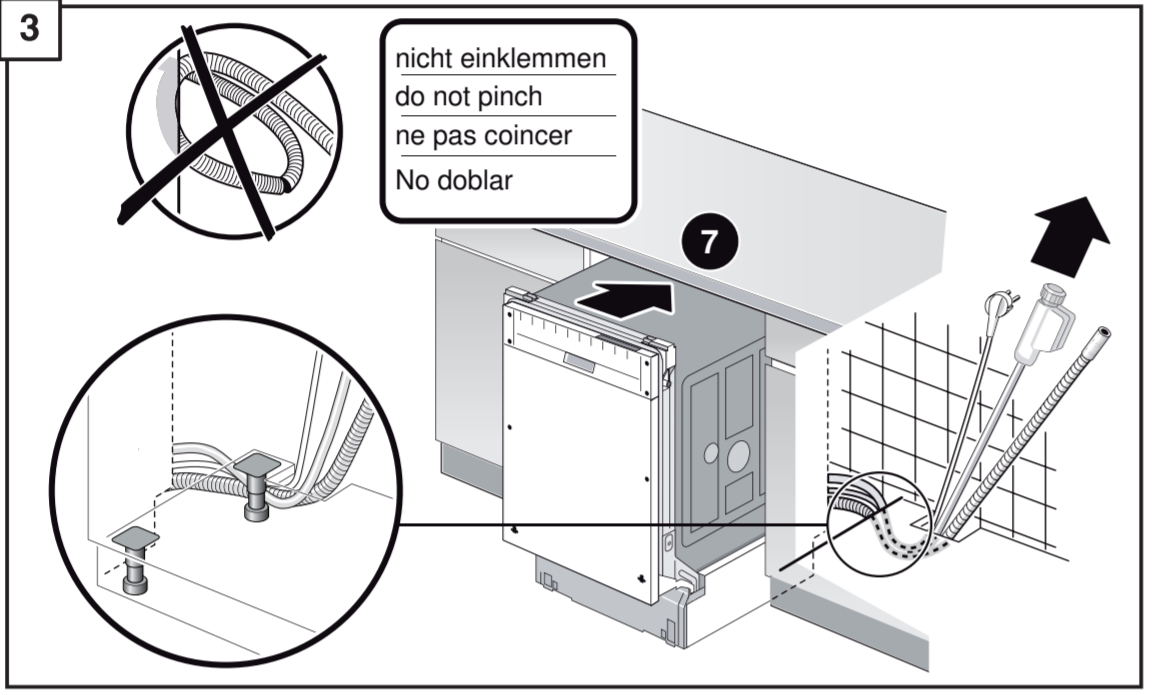
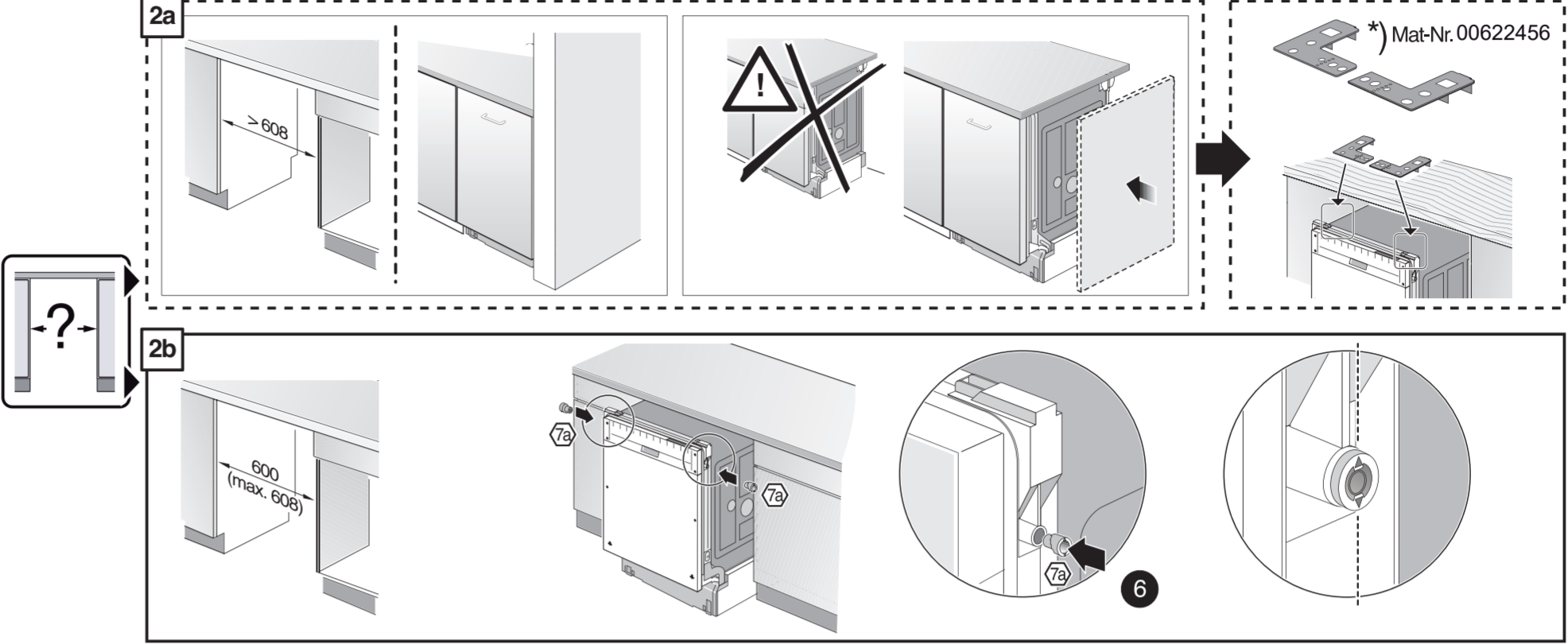
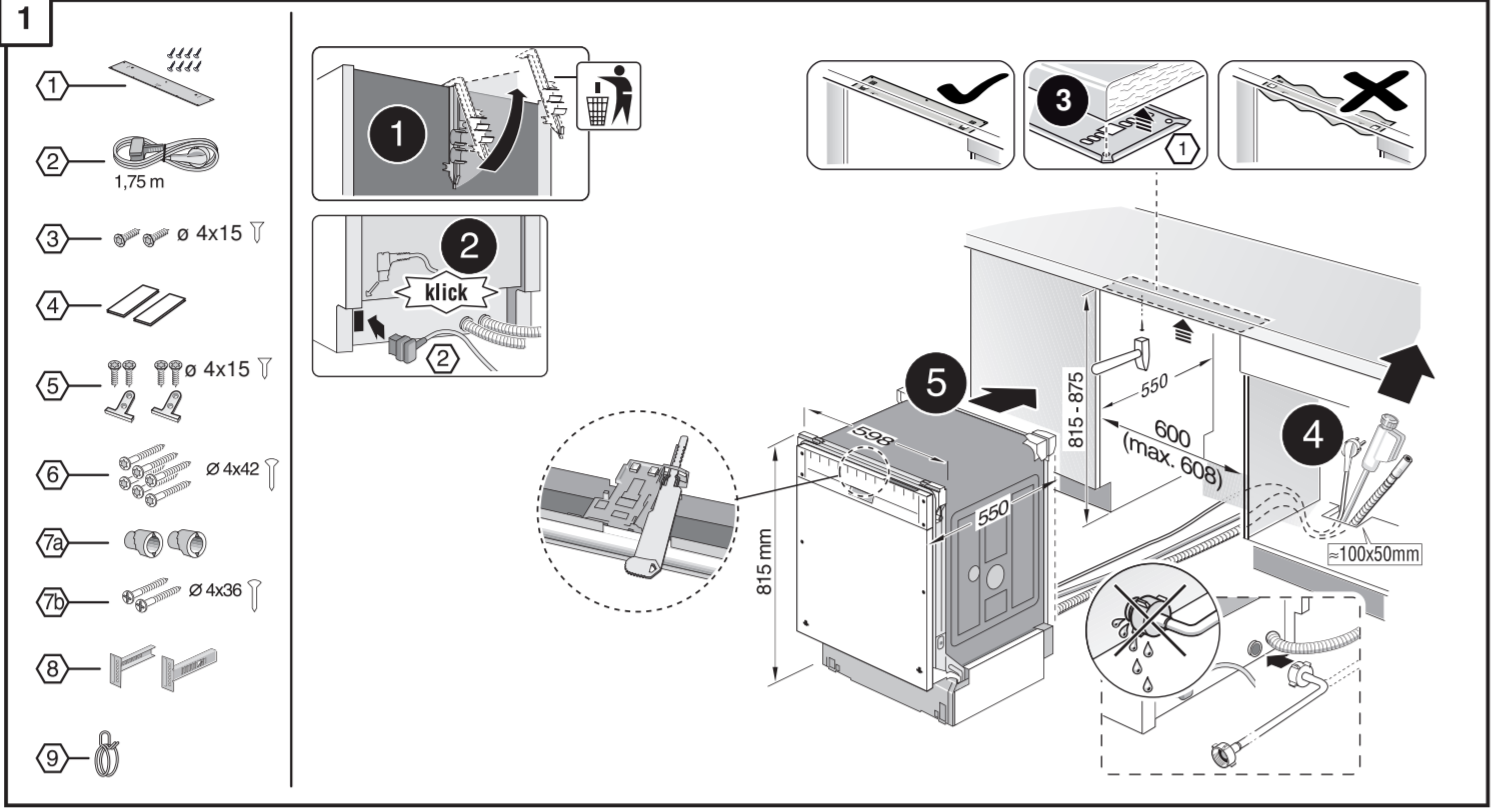
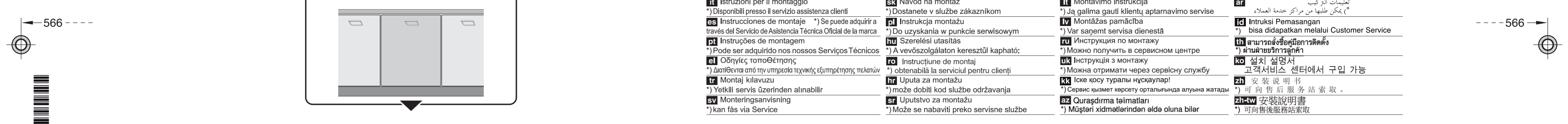
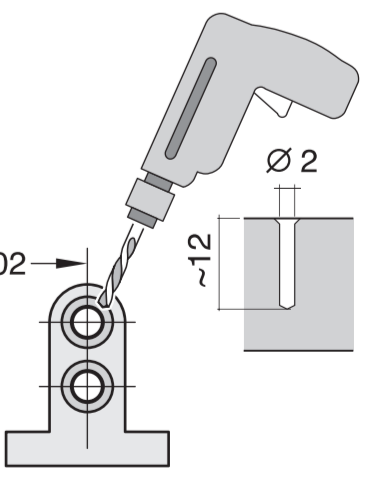
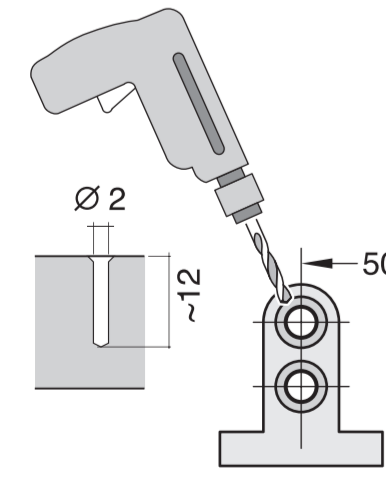
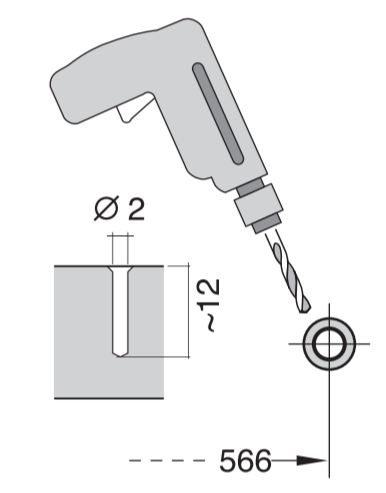
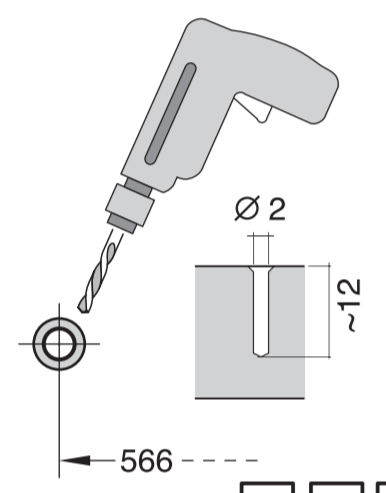
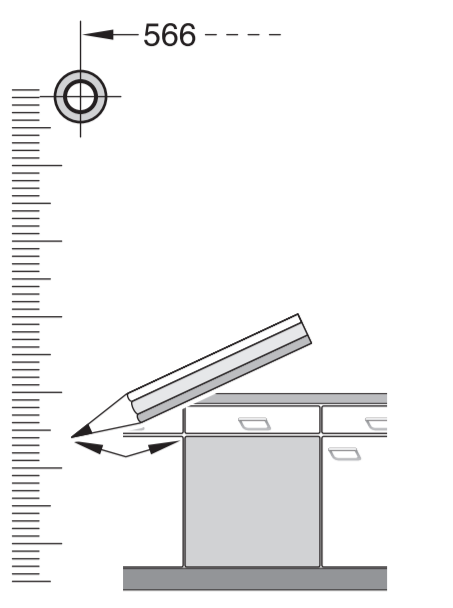
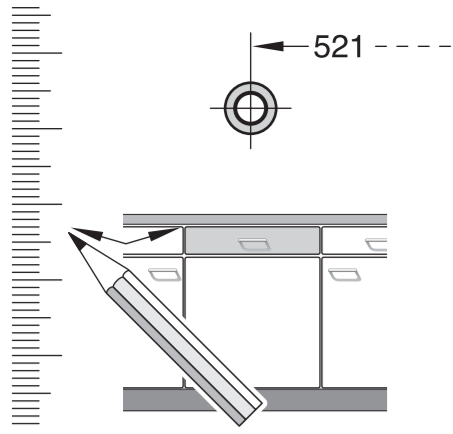


de Montageanleitung *) über Kundendienst erhältlich en Installation instructions *) Available from customer service fr Notice de montage *) Disponible par le biais du service après-vente nl Montagevoorschrift *) Tegen meerprijs bij de Servicedienst verkrijgbaar it Istruzioni per il montaggio *) Disponibili presso il servizio assistenza clienti es Instrucciones de montaje *) Se puede adquirir a través del Servicio de Asistencia Técnica Oficial de la marca pt Instruções de montagem *) Pode ser adquirido nos nossos Serviços Técnicos el Οδηγίες τοποθέτησης *) Διαθέσιμα από την υπηρεσία τεχνικής συμπεριφοράς πελατών tr Montaj kılavuzu *) Yetkili servis üzerinden alınabilir sv Monteringsanvisning *) kan fås via Service	no Monteringsanvisning *) fåes hos kundeservice da Monteringsvejledning *) Kan købes hos serviceafdelingen fi Asennusohje *) Saatavissa huoltopalvelusta cs Montážní návod *) K dispozici přes servisní službu sk Návod na montáž *) Dostanete v službe zákazníkom pl Instrukcja montażu *) Do uzyskania w punkcie serwisowym sz Szerelési utasítás *) A vezérszámológaton keresztül kapható: uk Інструкція з монтажу *) отримати в сервісній службі ru Инструкция по монтажу *) Можно получить в сервисном центре uk Інструкція з монтажу *) Можна отримати через сервісну службу kk сөке жосы туралы нұсқаулар *) Сервис қызметі арқылы орталығында алуына кәтаді ca Quèdregimes d'instal·lació *) Múltiplos xidmeteller dende oluna biler	sl Navodilo za montažo *) Lahko nabavite v servisni službi mk Упатство за монтажа *) се добива преку службата за купувачи sq Udhëzues për montim *) Sigurohet nëpërmjet servisit hr Monteerinstructie *) Kúsigje klijendteiniduselt lv Montavimo instrukcija *) Já galima gauti klientų aptarnavimo servise lt Montážas pamokslas *) Var sąjėmti serviso dienestà hu Instruccion po montauku *) Možno pohnuť v servisnom centre bg Инструкция з монтажу *) Можна отримати через сервісну службу ro сөке жосы туралы нұсқаулар *) Сервис қызметі арқылы орталығында алуына кәтаді ca Quèdregimes d'instal·lació *) Múltiplos xidmeteller dende oluna biler	uz O'rnatish yo'riqnomasi *) mijozlarga xizmat ko'rsatish markazida mavjud ky Ойнобтотуу жетекчилери *) Билебтотуу жетекчилери менен байланышыбыз kk Ойнобтотуу жетекчилери *) Билебтотуу жетекчилери менен байланышыбыз ru Руководство по монтажу *) Предоставляем се от службы за обслуживание на клиенту fa راهنمای نصب *) از مرکز خدمات پس از فروش تهیه فرمایید ar تعليمات التركيب *) يمكن طلبها من مركز خدمة العملاء id Instruksi Pemasangan *) bisa didapatkan melalui Customer Service th อยุ่บการบติดตั้ง *) สามารถบได้บจากบศูนย์บบริการบลูกค้าบ ko 설치 설명서 *) 고객센터 센터에서 구입 가능 vi Hướng dẫn lắp đặt *) có thể được lấy tại trung tâm dịch vụ khách hàng zh 安装说明书 *) 可向售后服务部索取 ja 設置説明書 *) 可向售后服务部索取
---	---	--	---



GV 640 Voll-I - 81,5 cm - k. SW 9001594147 (0010)





1

- 1. 1.75 m
- 2. 4x15
- 3. 4x15
- 4. 4x15
- 5. 4x15
- 6. 4x15
- 7. 4x15
- 8. 4x15
- 9. 4x15
- 10. 4x15
- 11. 4x15

1

2a

2b

Mat-Nr. 00622456

3

4

3

nicht einklemmen
do not pinch
ne pas coincer
No doblar

4

verspannen
brace
calar verticalment
Enrasar

0-60 mm

SW 13

5

6

6

7

7

max. 1.2 mm

2.5-8.5 kg

8

9

9

10

10

11

Scheibe entfernen
remove disc
enlever le disque
Eliminar disco

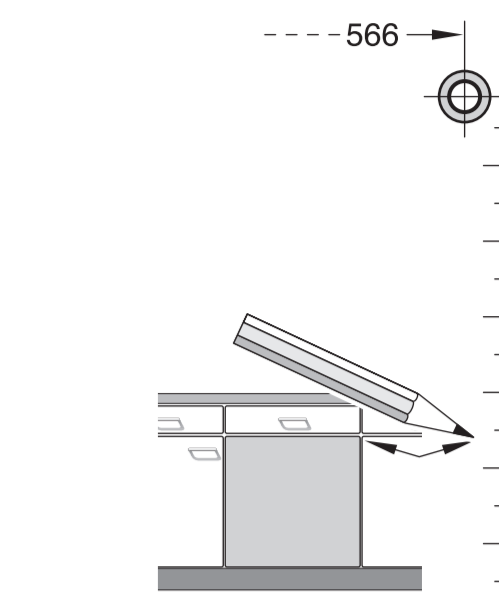
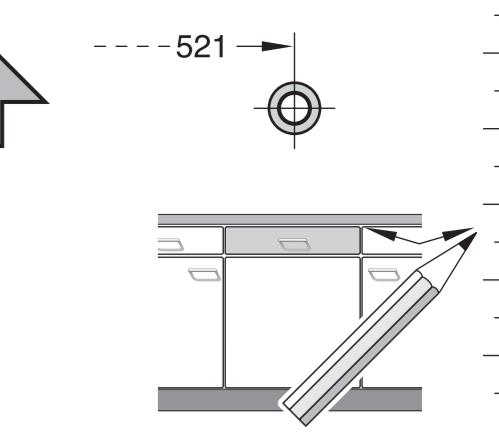
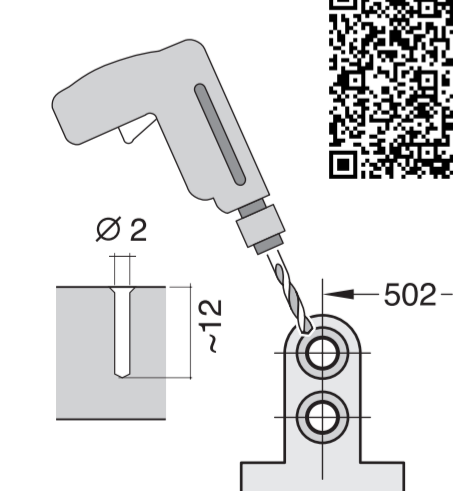
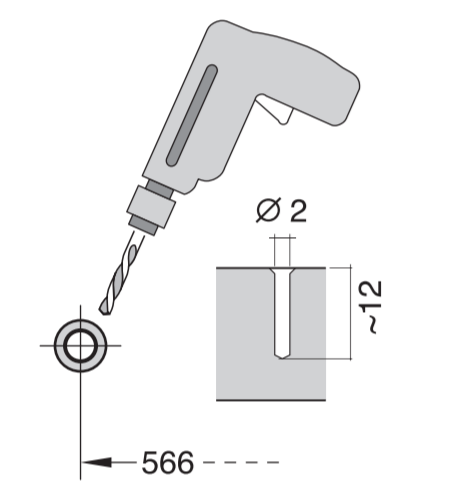
mm. Ø 18 mm

max. 10 Nm

Dichtheit nach einem Spülgang prüfen.
Check for leaks after one wash cycle.
Vérifiez l'étanchéité après un lavage.
Verificar la estanqueidad tras un ciclo de lavado.

10 l/min

0.05-1 MPa
(0.5-10 bar)
max. 60°C



1

4

5a

6a

max. 7.5

594

max. 8.5 kg

7a

max. 1.2 mm

8

11

