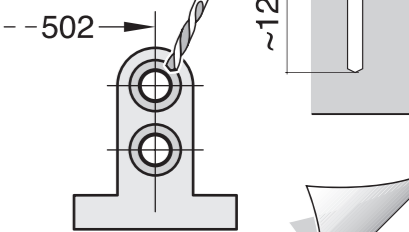
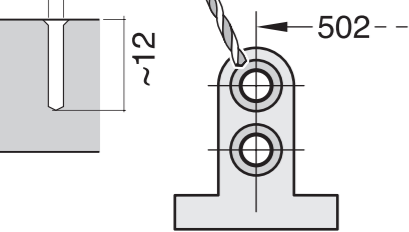
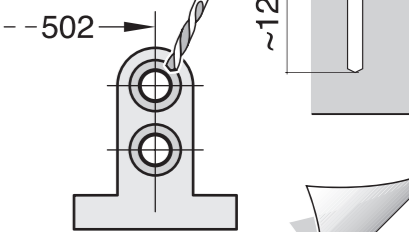
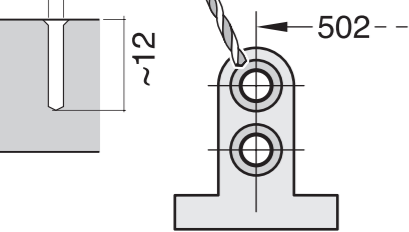
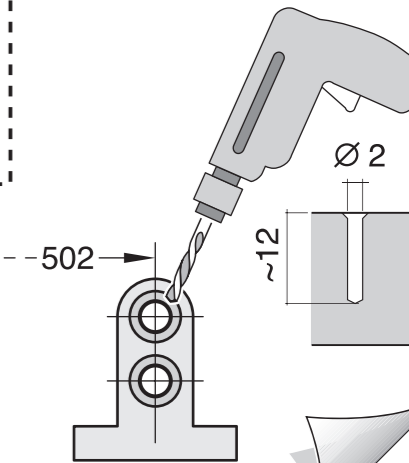
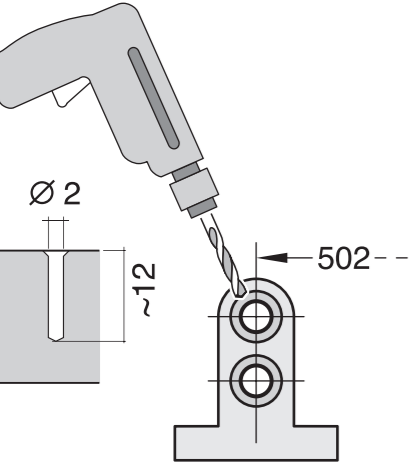
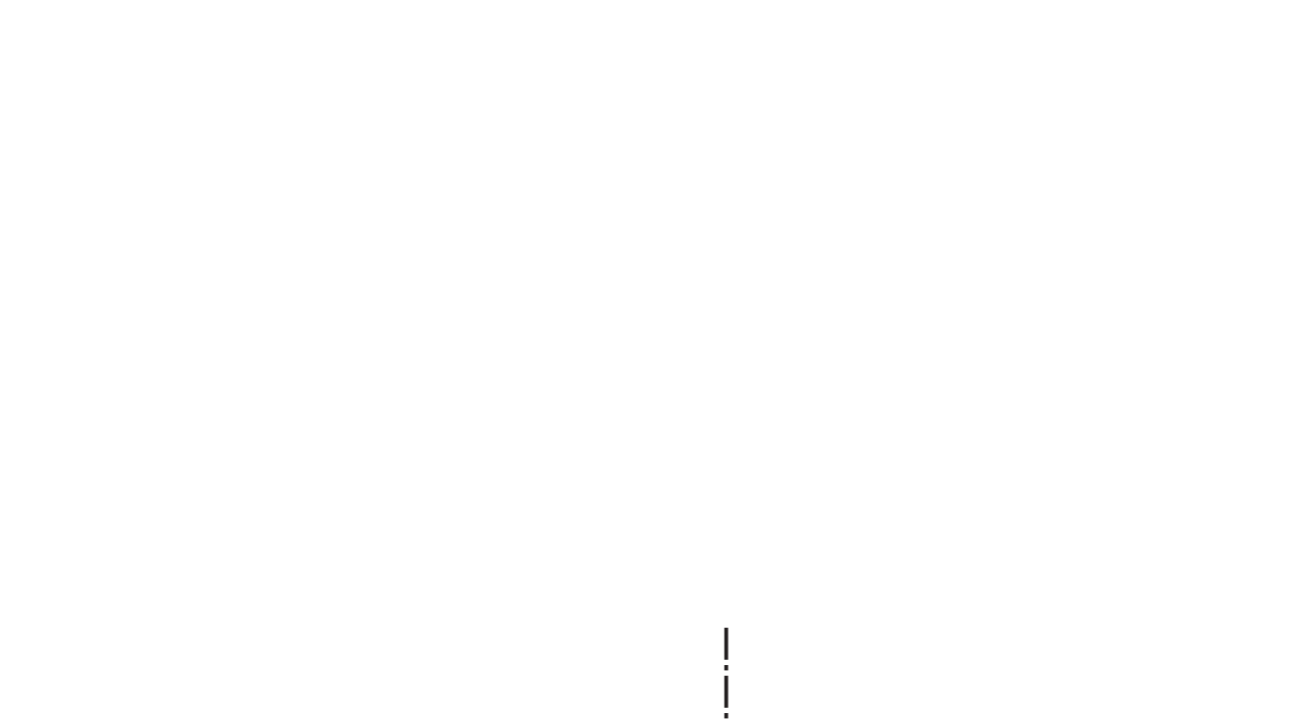
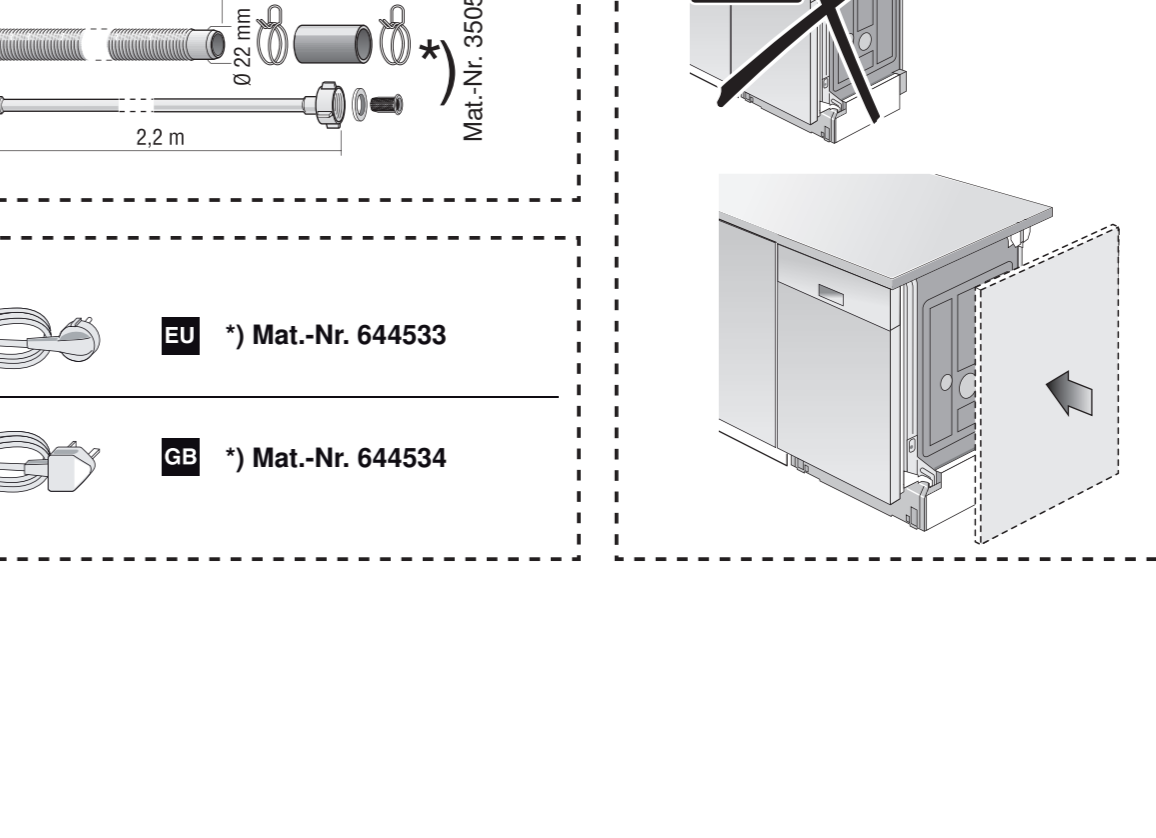
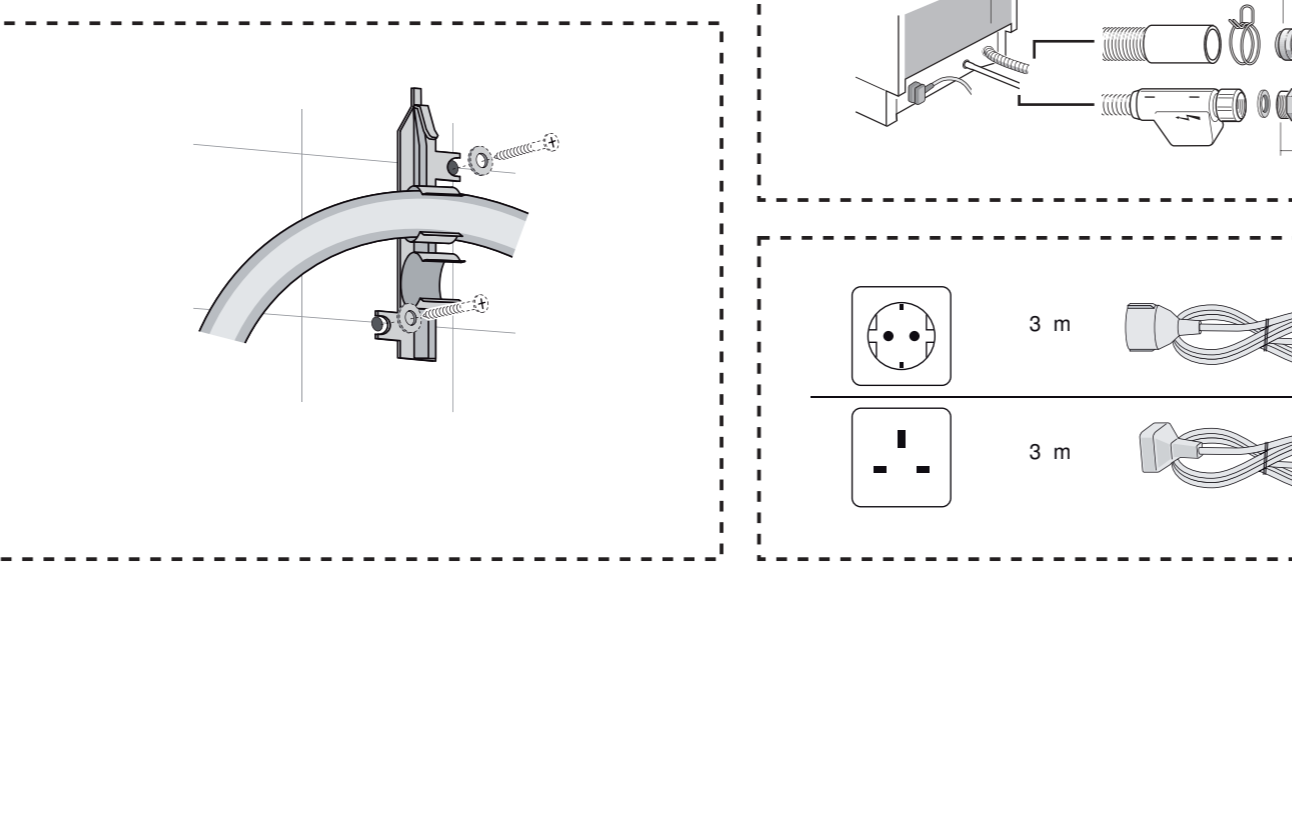
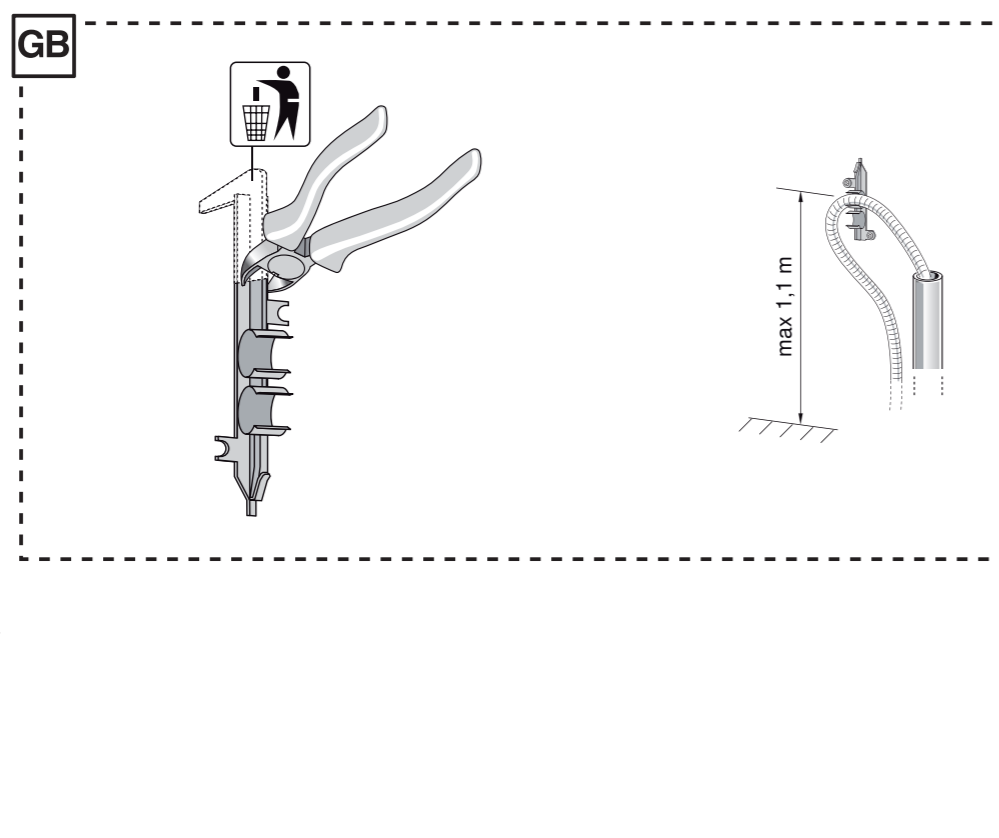
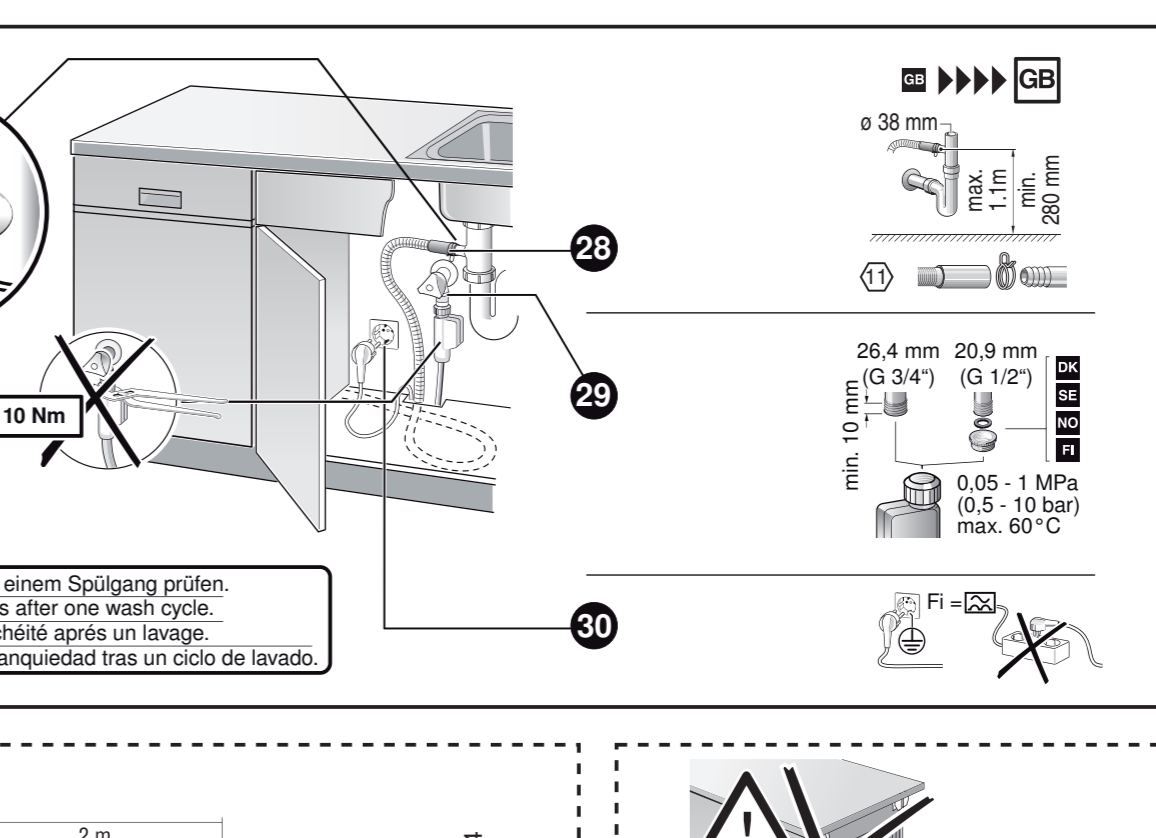
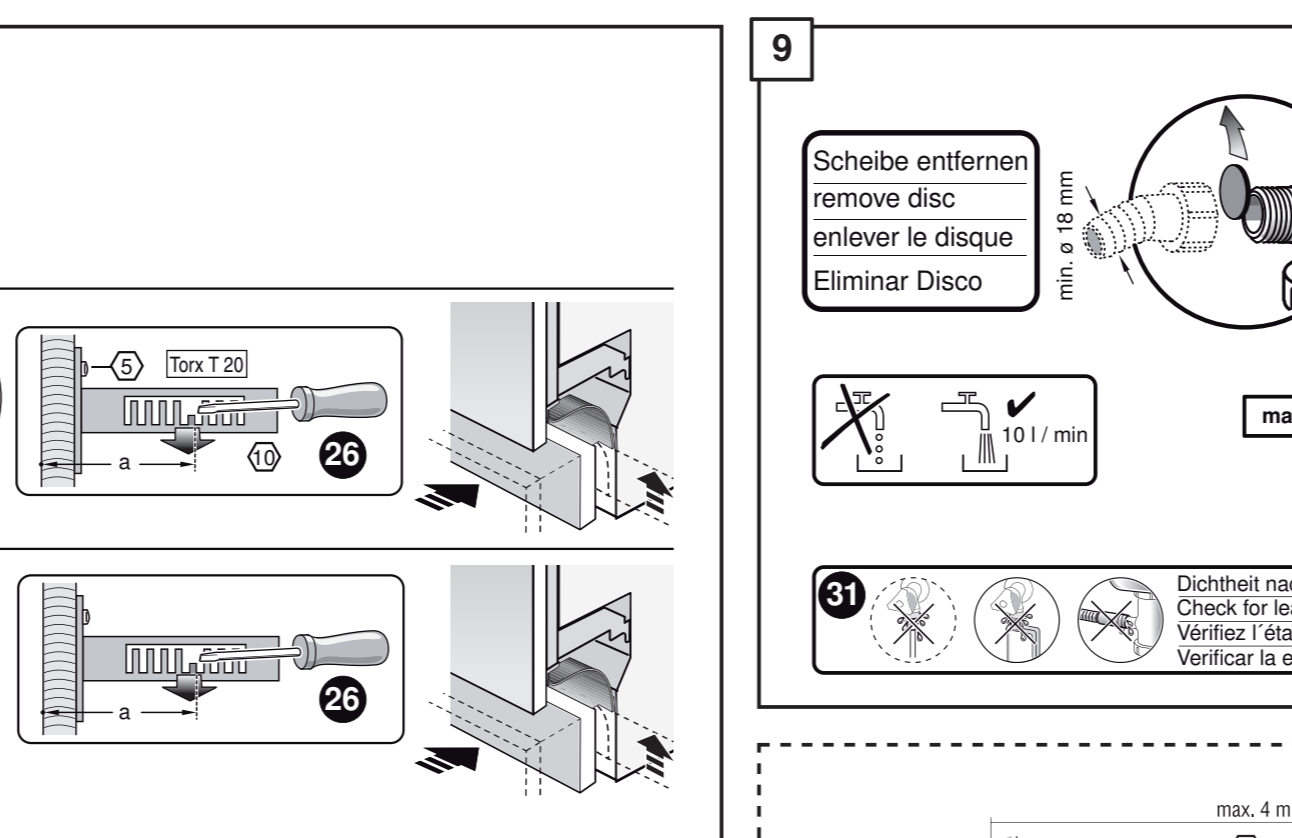
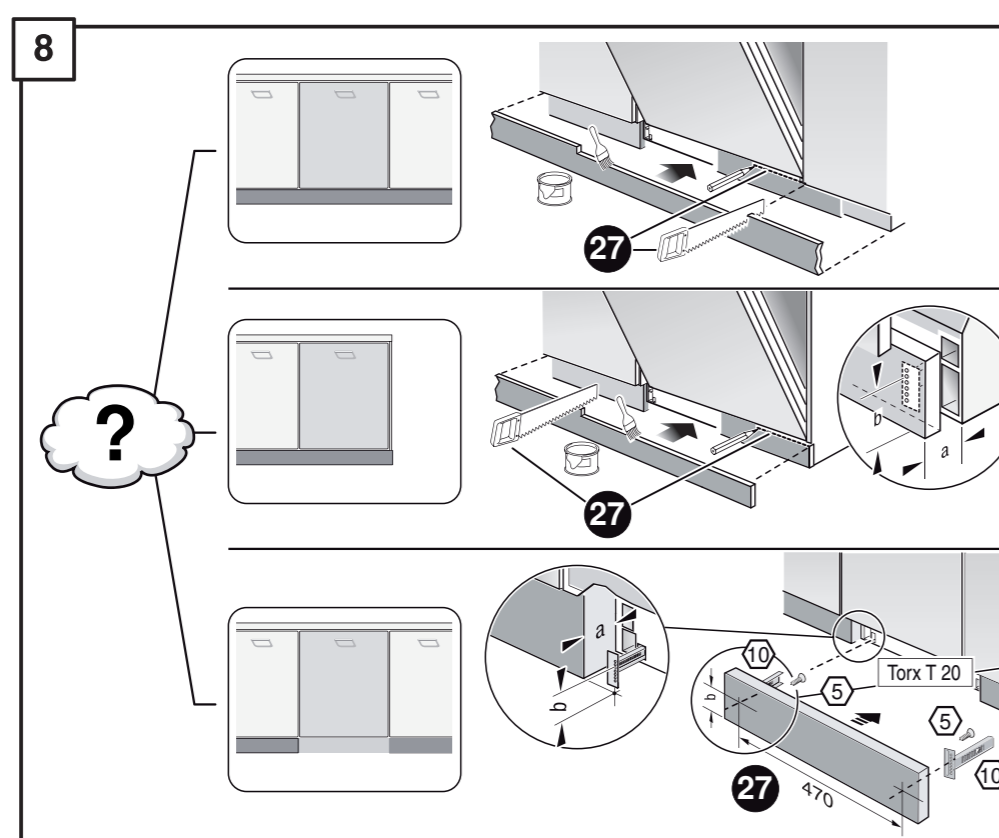
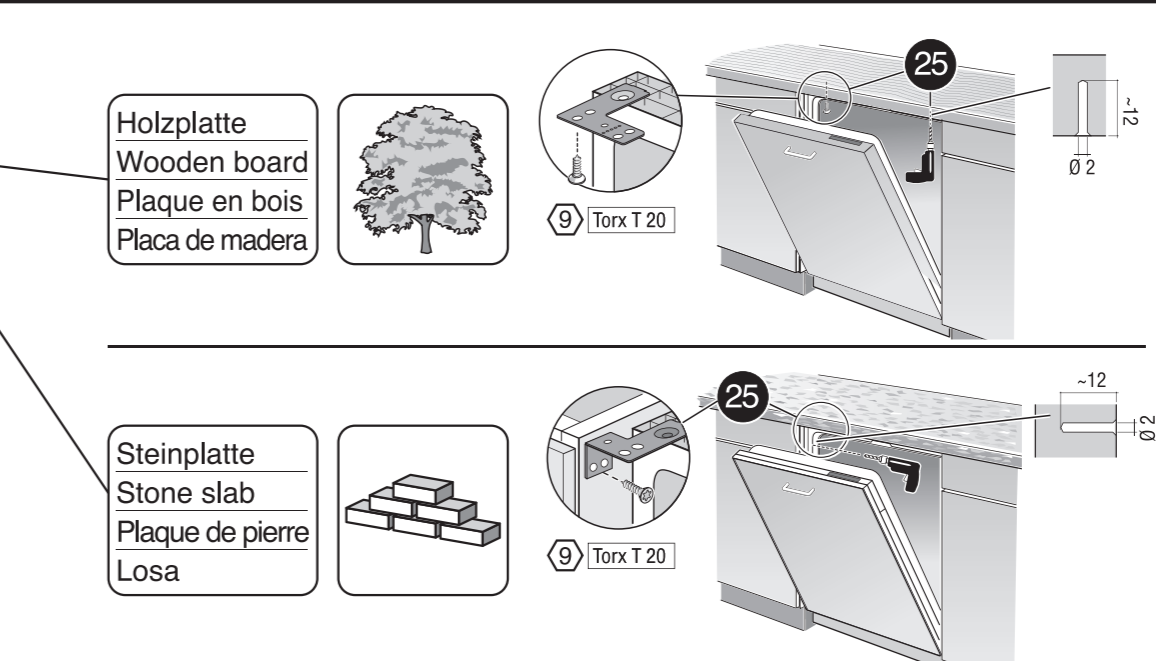
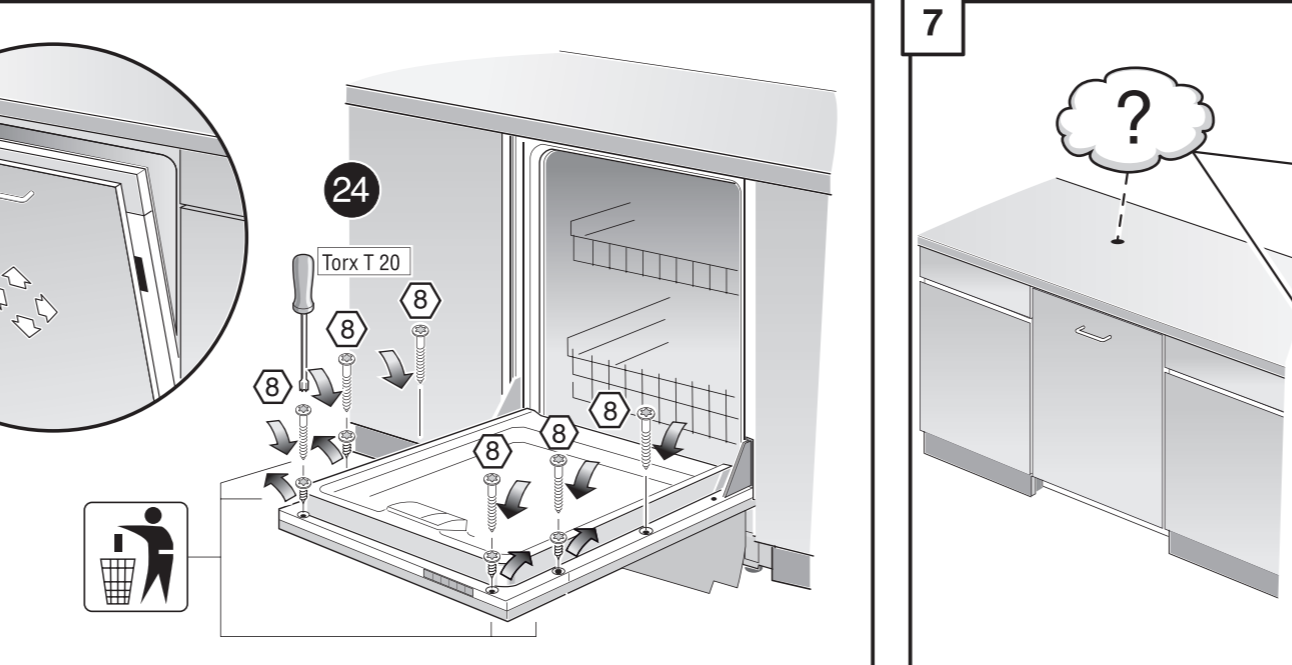
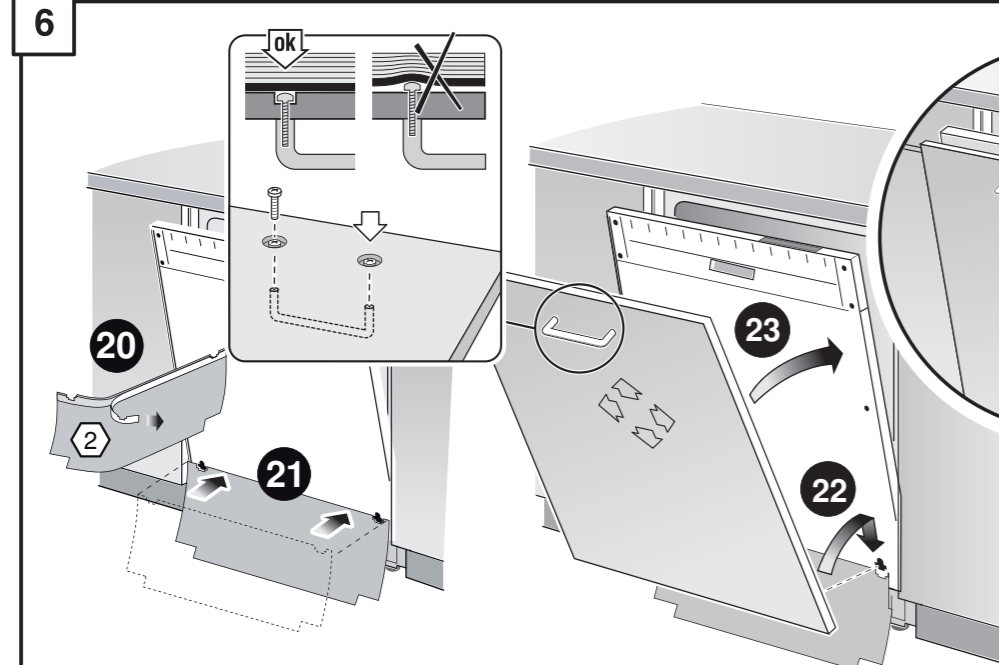
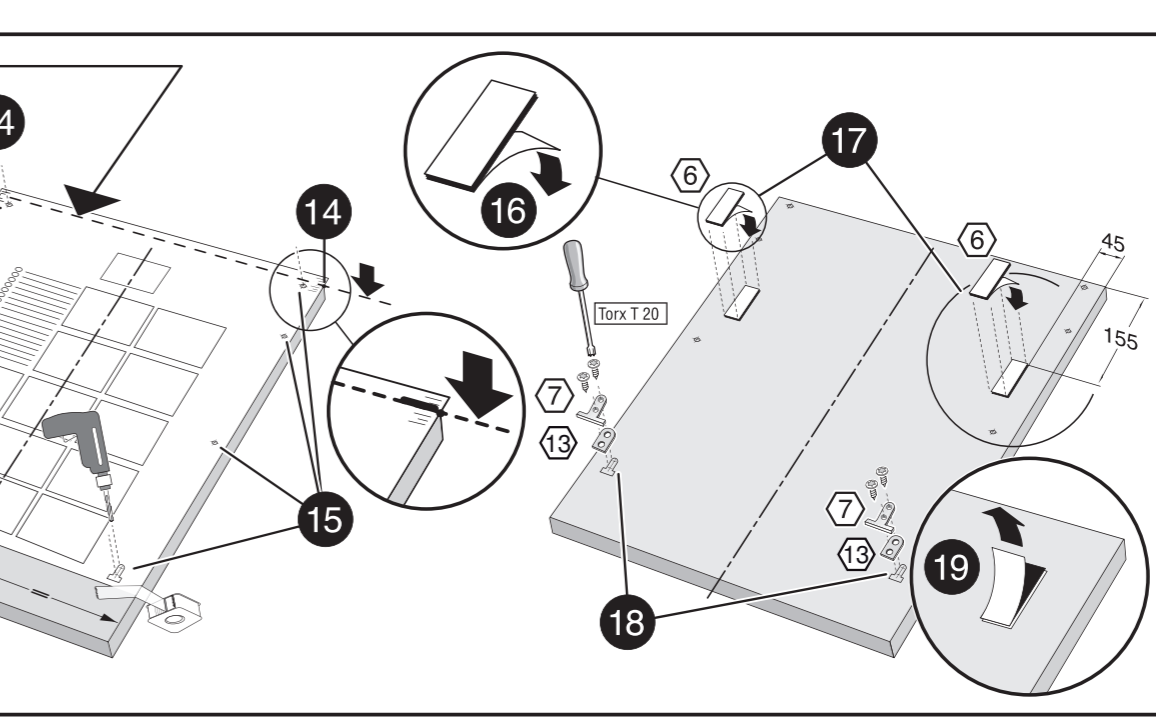
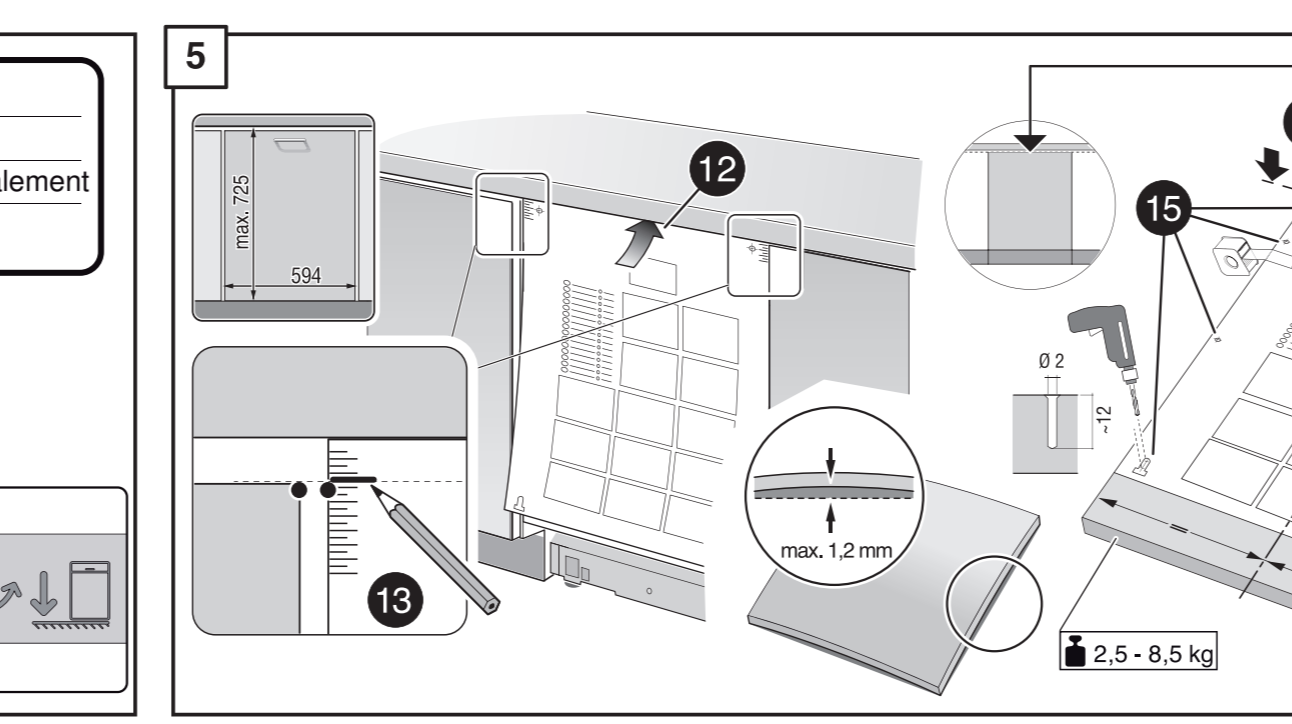
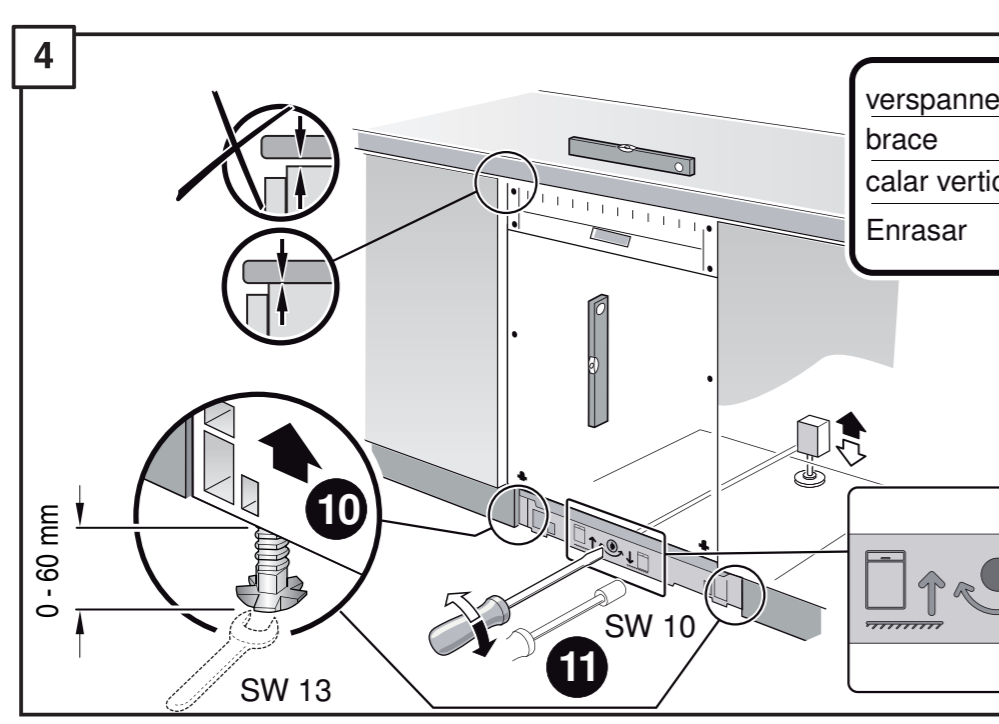
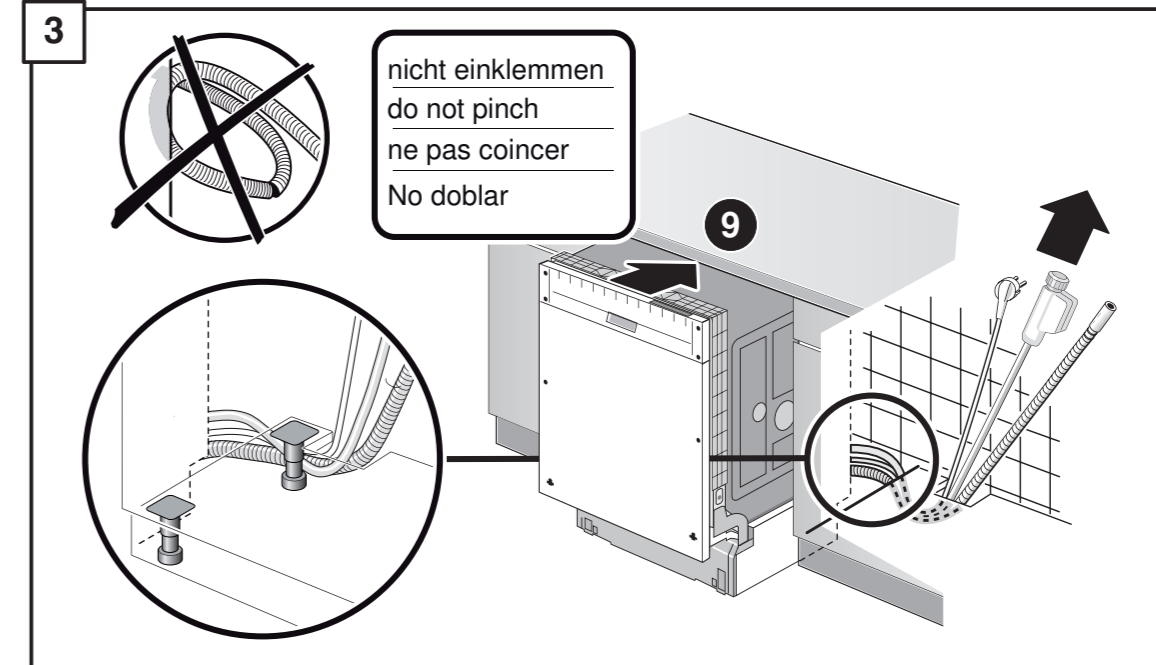
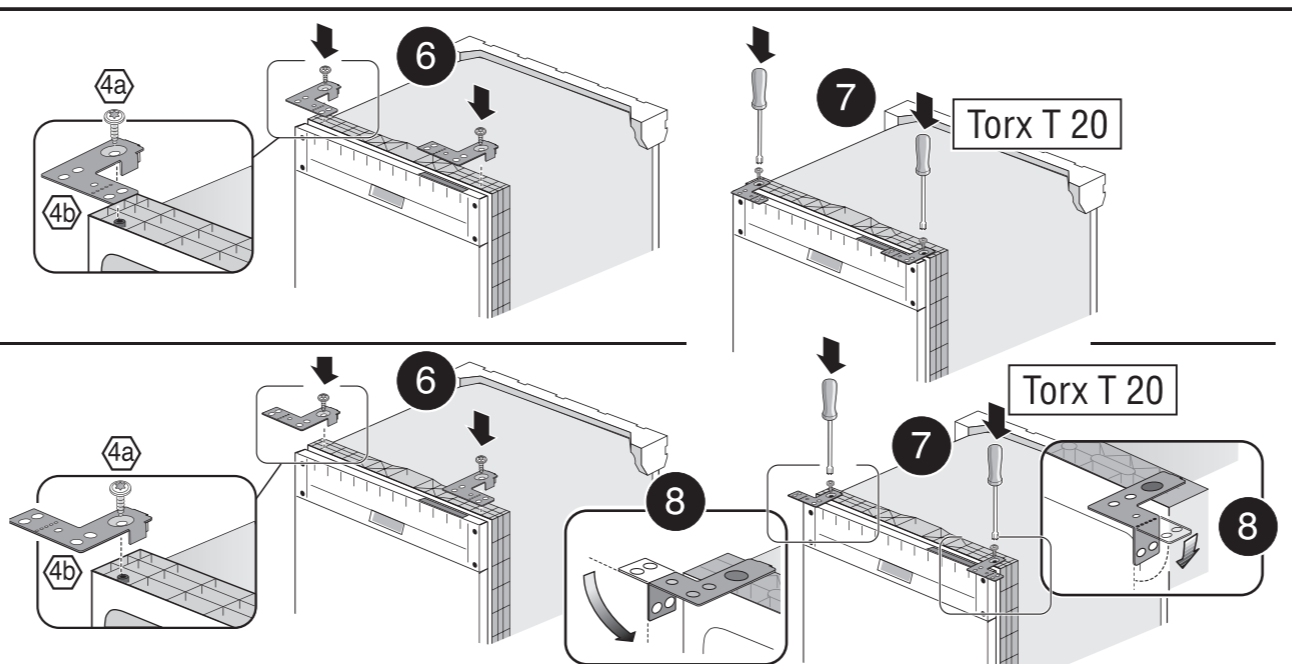
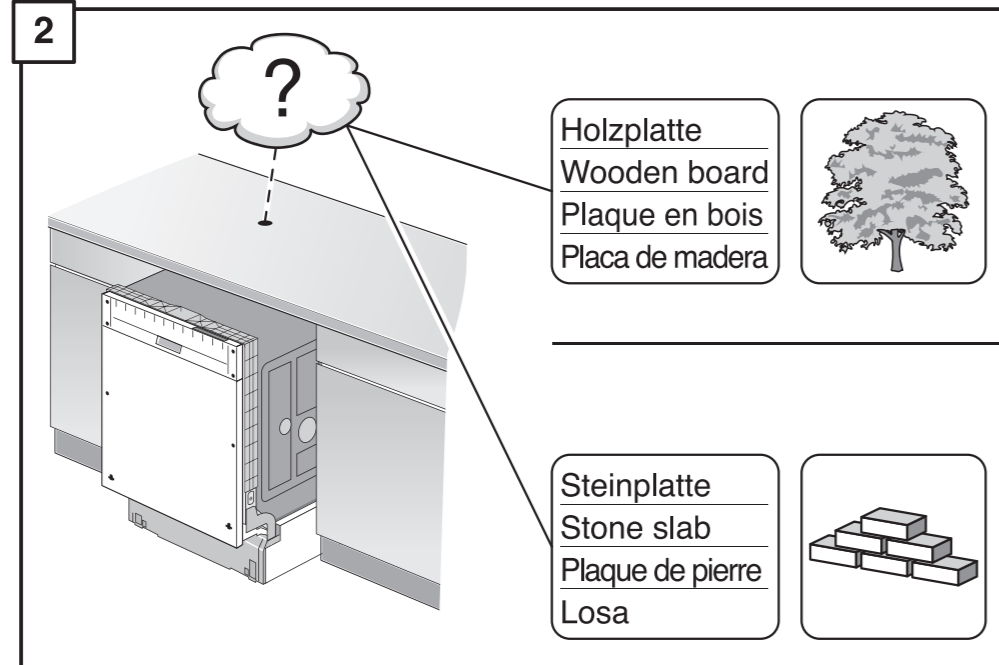
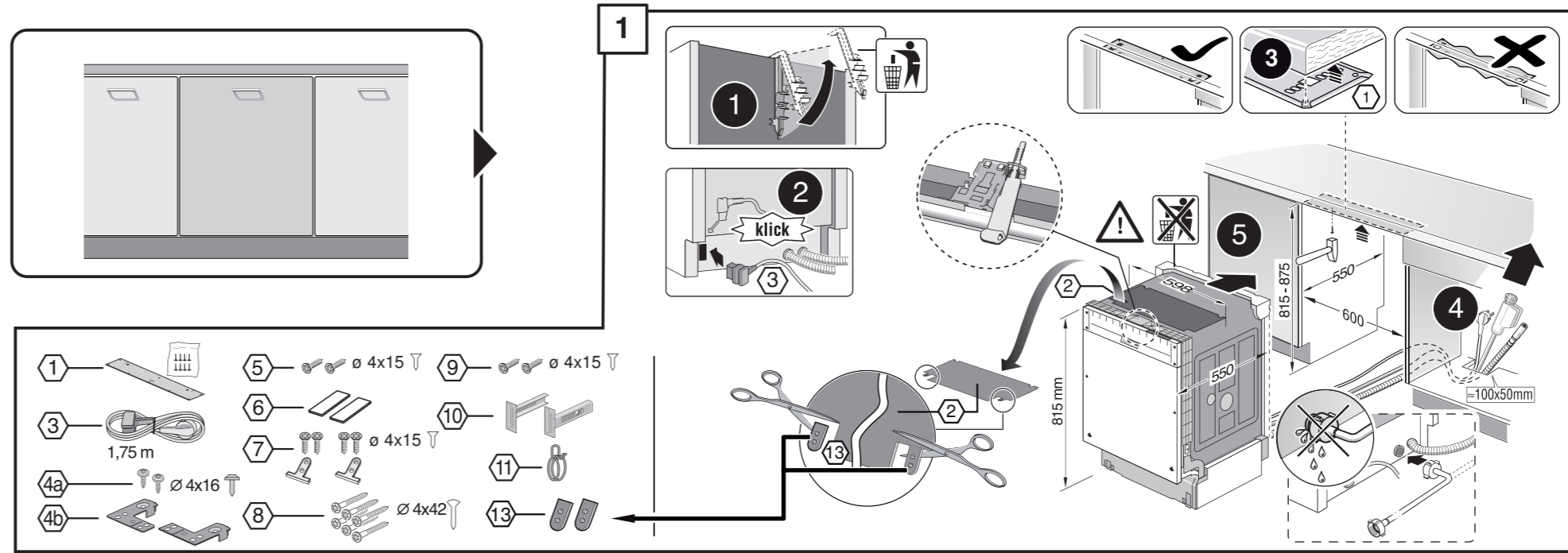
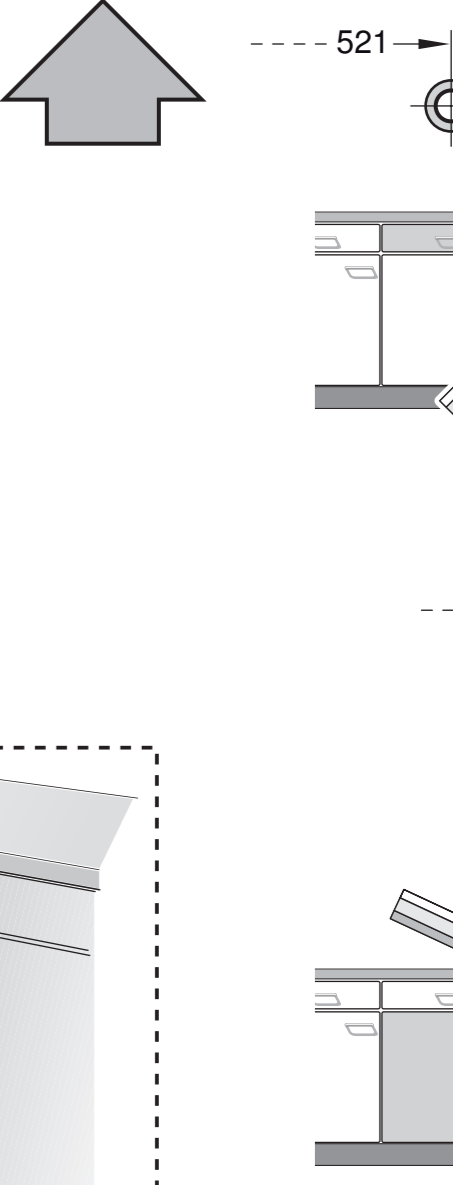
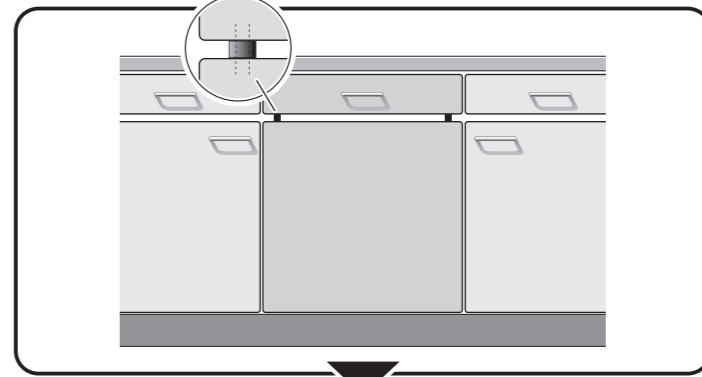
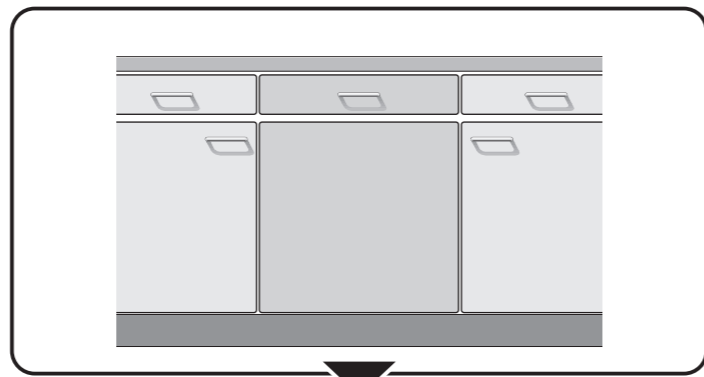
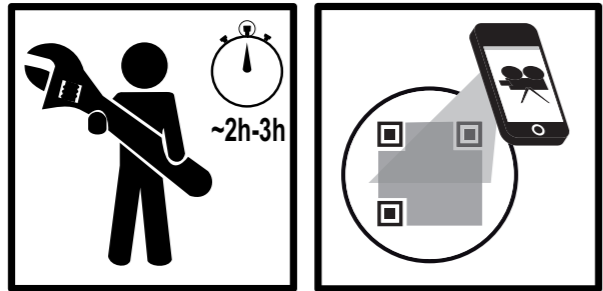
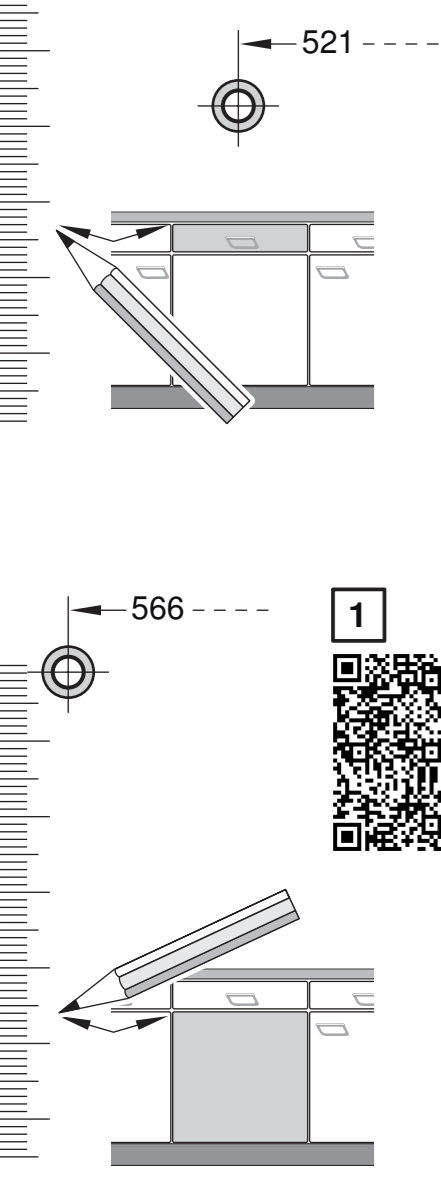




GV 640 B Voll-I - 81,5 cm - k-SW mit GS9001 170 055 (9812)

- de** Montageanleitung
*) über Kundendienst erhältlich
- fr** Installation instructions
*) Available from customer service
- it** Notice de montage
*) Disponibile per le biale di service après-vente
- nl** Montagevoorschrift
*) Eigen meerprijs bij de Servicedienst verkrijgbaar
- es** Instrucciones para el montaje
*) Disponible presso il servizio assistenza clienti
- pt** Instruções de montagem
*) Pode ser adquirido nos nossos Serviços Técnicos
- el** Οδηγός τοποθέτησης
*) Διαβιβάζεται thru υπηρεσία τεχνικής ρύθμισης πελάτων
- ru** Монтаж прибора
*) Выклик сервиса Uszinden alimabilir
- sv** Monteringsanvisning
*) Kan fås via Service
- de** Monteringsanvisning
*) Häst hos kundservice
- nl** Monteringsvejledning
*) Kan købes hos serviceafdelingen
- fr** Assemblage
*) Sasatavissa huoltopalvelusta
- cs** Montážní návod
*) K dispozici přes servisní službu
- sk** Návod na montáž
*) Cestovateľ v službe zákazníkom
- pl** Instrukcja montażu
*) Do uzyskania w punkcie serwisowym
- hu** Szerelési utasítás
*) A vevőszolgálaton keresztül kapható:
- lt** Instruksione de montaj
*) gabenabli la servicii pentru clienti
- hr** Uputa za montažu
*) može dobiti kod službe održavanja
- uk** Упутство за монтаж
*) Може се набавити преко сервисне службе
- sl** Navodilo za montažo
*) Lahko nabavite v servisni službi
- mk** Упатство за монтажа
*) Може да добиете преку службата за купувачи
- id** Udhuzues për montim
*) Sigurohet nëpërmjet servisit
- tr** Montaj talimatları
*) Müşteri Hizmetleri üzerinden
- th** คู่มือการติดตั้ง
*) สามารถสั่งซื้อได้ที่ศูนย์บริการลูกค้า
- zh** 安裝說明書
*) 可向售後服務站索取
- vi** Hướng dẫn lắp đặt
*) Có thể được mua tại Trung tâm Dịch vụ Khách hàng
- ko** 설치 설명서
*) 고객센터 센터에서 구입 가능
- he** מדריך התקנה
*) ניתן להשיג דרך שירות הלקוחות
- ar** تعليمات التركيب
*) يمكن الحصول عليها من مركز خدمة العملاء
- fa** راهنمای نصب
*) می‌تواند از طریق خدمات پس از فروش تهیه فرماید
- ur** عیب ترمیم کے لیے
*) یہ دستیاب کرنے کے لیے براؤزر کے ذریعے دستیاب کیا جاسکتا ہے
- bn** ইনস্ট্রাকশন
*) ইনস্ট্রাকশনটি কাস্টমার সার্ভিস থেকে পাওয়া যায়
- hi** इंस्ट्रक्शन
*) इंस्ट्रक्शन को सर्विस सेन्टर पर प्राप्त किया जा सकता है
- ta** இன்ஸ்ட்ரக்ஷன்
*) இன்ஸ்ட்ரக்ஷன் சர்வீஸ் மூலமாக கிடைக்கலாம்
- te** ఇన్స్ట్రక్షన్
*) ఇన్స్ట్రక్షన్ సర్వీస్ ద్వారా లభిస్తుంది
- ml** ഇൻസ്റ്റ്രക്ഷൻ
*) ഇൻസ്റ്റ്രക്ഷൻ സർവീസ് മുഖേന ലഭിക്കുന്നതാണ്
- kn** ಇನ್ಸ್ಟ್ರಕ್ಷನ್
*) ಇನ್ಸ್ಟ್ರಕ್ಷನ್ ಸರ್ವಿಸ್ ಮೂಲಕ ದೊರಕುತ್ತದೆ
- mr** इंस्ट्रक्शन
*) इंस्ट्रक्शन सर्विस मधुन मिळवता येईल
- as** ইনস্ট্রাকশন
*) ইনস্ট্রাকশন সার্ভিসৰ মাজেৰে পোৱা যাব
- or** ଇନ୍ସଟ୍ରକ୍ସନ୍
*) ଇନ୍ସଟ୍ରକ୍ସନ୍ ସର୍ଭିସ୍ ମାଧ୍ୟମରେ ମିଳାଇବା
- pa** ਇੰਸਟ੍ਰਕਸ਼ਨ
*) ਇੰਸਟ੍ਰਕਸ਼ਨ ਸੇਵਾ ਮੁੱਲਕ ਮਿਲਾਉਣ ਲਈ
- gu** ઇન્સ્ટ્રક્શન
*) ઇન્સ્ટ્રક્શન સર્વિસ મુલક મેળવવા
- te** ఇన్స్ట్రక్షన్
*) ఇన్స్ట్రక్షన్ సర్వీస్ ద్వారా లభిస్తుంది
- ml** ഇൻസ്റ്റ്രക്ഷൻ
*) ഇൻസ്റ്റ്രക്ഷൻ സർവീസ് മുഖേന ലഭിക്കുന്നതാണ്
- kn** ಇನ್ಸ್ಟ್ರಕ್ಷನ್
*) ಇನ್ಸ್ಟ್ರಕ್ಷನ್ ಸರ್ವಿಸ್ ಮೂಲಕ ದೊರಕುತ್ತದೆ
- mr** इंस्ट्रक्शन
*) इंस्ट्रक्शन सर्विस मधुन मिळवता येईल
- as** ইনস্ট্রাকশন
*) ইনস্ট্রাকশন সার্ভিসৰ মাজেৰে পোৱা যাব
- or** ଇନ୍ସଟ୍ରକ୍ସନ୍
*) ଇନ୍ସଟ୍ରକ୍ସନ୍ ସର୍ଭିସ୍ ମାଧ୍ୟମରେ ମିଳାଇବା
- pa** ਇੰਸਟ੍ਰਕਸ਼ਨ
*) ਇੰਸਟ੍ਰਕਸ਼ਨ ਸੇਵਾ ਮੁੱਲਕ ਮਿਲਾਉਣ ਲਈ
- gu** ઇન્સ્ટ્રક્શન
*) ઇન્સ્ટ્રક્શન સર્વિસ મુલક મેળવવા





1

- 1 1,75 m
- 2 4x16
- 3 4x15
- 4 4x15
- 5 4x15
- 6 4x15
- 7 4x15
- 8 4x15
- 9 4x15
- 10 4x15
- 11
- 12

2

Holzplatte
Wooden board
Plaque en bois
Placa de madera

Steinplatte
Stone slab
Plaque de pierre
Losa

3

nicht einklemmen
do not pinch
ne pas coincer
No doblar

4

verspannen
brace
calar verticalment
Enrasar

5

6

7

8

Holzplatte
Wooden board
Plaque en bois
Placa de madera

Steinplatte
Stone slab
Plaque de pierre
Losa

9

10

Scheibe entfernen
remove disc
enlever le disque
Eliminar disco

max. 10 Nm

Dichtheit nach einem Spülgang prüfen.
Check for leaks after one wash cycle.
Vérifiez l'étanchéité après un lavage.
Verificar la estanqueidad tras un ciclo de lavado.

max. 4 m

2 m

0,2 m

2,2 m

Mat.-Nr. 350564

3 m EU * Mat.-Nr. 644533

3 m GB * Mat.-Nr. 644534

1

4

5A

6A

7A

8

12

9

10

