

GV 640 Voll-I - 81,5 cm - m. GS

9001594234 (0010)

521

566

de Montageanleitung
 *) Über Kundendienst erhältlich
en Installation instructions
 *) Available from customer service
fr Notice de montage
 *) Disponible par le biais du service après-vente
it Montagevoorschrift
 *) Tegen meerprijs bij de Servicedienst verkrijgbaar
nl Istruzioni per il montaggio
 *) Disponibile presso il servizio assistenza clienti
es Instrucciones de montaje
 *) Se puede adquirir a través del Servicio de Asistencia Técnica Oficial de la marca
pt Instruções de montagem
 *) Pode ser adquirido nos nossos Serviços Técnicos
el Οδηγίες τοποθέτησης
 *) Διατίθενται από την υπηρεσία τεχνικής εξυπηρέτησης πελατών
ru Монтаж килавузу
 *) Yekilki servis izenzindan alinabilir
sv Monteringsanvisning
 *) Kan fås via Service

no Monteringsanvisning
 *) fåes hos kundeservice
da Monteringsvejledning
 *) Kan købes hos serviceafdelingen
fi Asennusohje
 *) Saatavissa huoltopalvelusta
cs Montážní návod
 *) K dispozici přes servisní službu
sk Návod na montáž
 *) Dostanele v službe zákazníkom
pl Instrukcja montażu
 *) Do uzyskania w punkcie serwisowym
hu Szerelési utasítás
 *) A vevőszolgálaton keresztül kapható:
ro Instrucțiune de montaj
 *) obținabilă la serviciul pentru clienți
tr Uputa za montažu
 *) Može dobiti kod službe održavanja
sr Uputstvo za montažu
 *) Može se nabaviti preko servisne službe

sl Navodilo za montažo
 *) Lahko nabavite v servisni službi
mk Упатство за монтажа
 *) се добива преку службата за купувачи
sq Udhëzues për montim
 *) Shpërrohet nëpërmjet servisit
mt Monteerimisjuhend
 *) Kùsige klientieniduselt
lv Montavimo instrukcija
 *) Ji galima gauti klientų aptarnavimo servise
lt Montavimo pamatda
 *) Yra saugoma serviso dienestà
uk Інструкція по монтажу
 *) Можно отримати в сервісному центрі
kk Инструкція з монтажу
 *) Можна отримати через сервісну службу
ky Исхе жосу туралы нускаулар
 *) Може алынган керекту орталыгында алуына жатады
uz Quraşdırma talimatları
 *) Müşteri xidmətindən əldə oluna bilər

uz O'rnatish yo'riqnomasi
 *) mijozlarga xizmat ko'rsatish markazida mavud
ka მონტაჟის ინსტრუქცია
 *) შეიძლება მიიღოთ მომსახურების ცენტრში
bg Ръководство за монтаж
 *) предоставя се от службата за обслужване на клиенти
fa راهنمای مونتاژ
 *) از مرکز خدمات پس از فروش تهیه فرمایید
ar تعليمات التركيب
 *) يمكن طلبها من مركز خدمة العملاء
id Instruksi Pemasangan
 *) bisa didapatkan melalui Customer Service
th คู่มือการติดตั้ง
 *) สามารถขอรับได้ที่ศูนย์บริการลูกค้า
ko 설치 설명서
 *) 고객센터 센터에서 구입 가능
zh-tw 安裝說明書
 *) 可向售後服務站索取

1

1, 2, 3, 4, 5, 6, 7, 8, 9, 10

1,75 m

ø 4x15

ø 4x15

ø 4x2

ø 4x6

ø 2

~12

566

2a

2b

6

Mat-Nr. 00622456

608

600 (max. 606)

6

3

nicht einklemmen
do not pinch
ne pas coincier
No doblar

7

ø 2

~12

566

4

verspannen
brace
calar verticalment
Enrasar

8

0 - 60 mm

SW 10

SW 13

9

5

10

max. 25

594

11

ø 2

~12

566

6

12, 13, 14, 15, 16, 17

ø 2

~12

max. 1,2 mm

2,5 - 8,5 kg

566

7

18, 19, 20, 21, 22

Torx T 20

7

18

19

566

8

X

✓

X

x

x

9

23

9

23

9

23

10

c =	d =
650 mm	iv 30 mm
660 mm	iv 20 mm
670 mm	iv 10 mm
680 - 725 mm	iv 0 mm

max. 60 mm

24

25

470

566

11

Scheibe entfernen
remove disc
enlever le disque
Eliminar disco

mm. 27/16 mm

max. 10 Nm

10 l/min

Dichtheit nach einem Spülgang prüfen.
Check for leaks after one wash cycle.
Vérifiez l'étanchéité après un lavage.
Verificar la estanqueidad tras un ciclo de lavado.

26

27

28

29

ø 38 mm

max. 280 mm

26,4 mm 20,9 mm
(G 3/4) (G 1/2)

min. 10 mm

0,05 - 1 MPa
(0,5 - 10 bar)
max. 60°C

11

max. 4 m

2 m

2 m

ø 22 mm

Mat-Nr. 00350564

5 m

3 m

EU *) Mat-Nr. 12022522

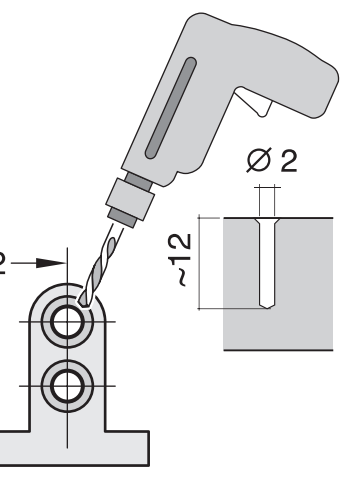
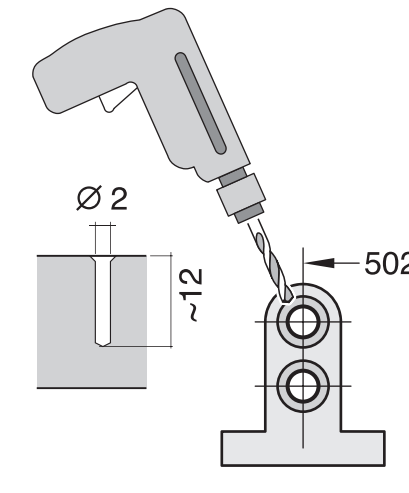
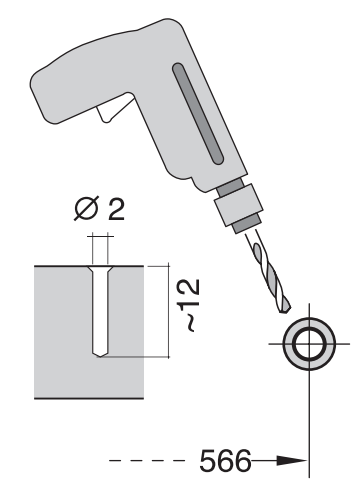
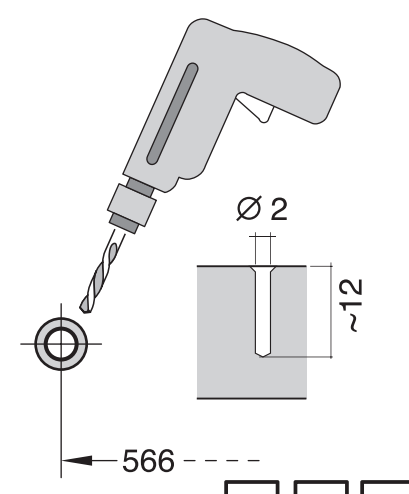
GB *) Mat-Nr. 00644534

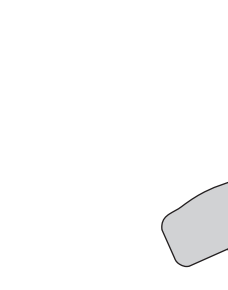
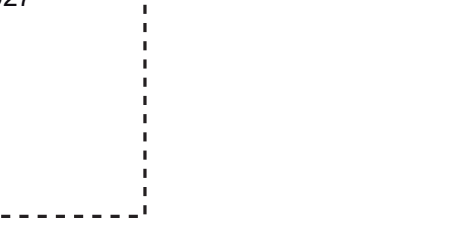
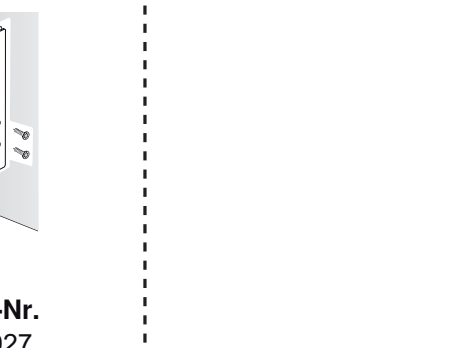
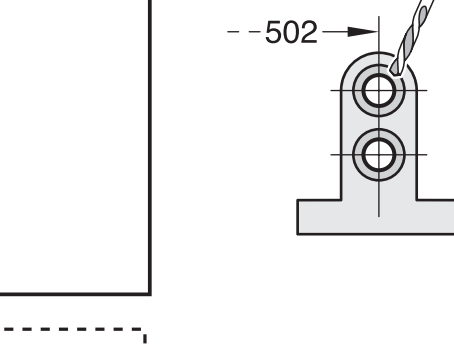
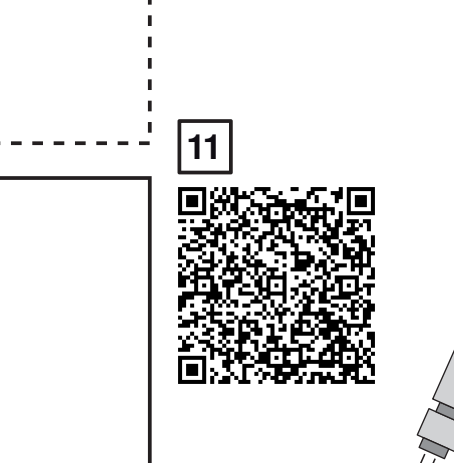
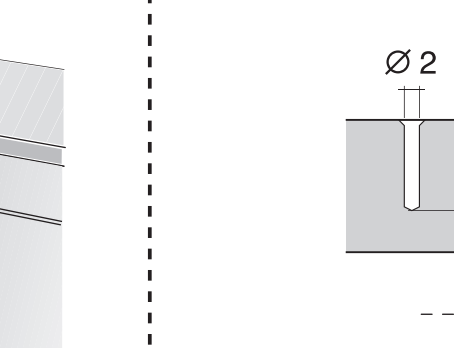
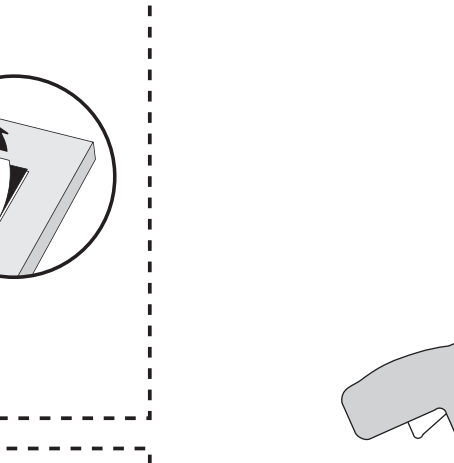
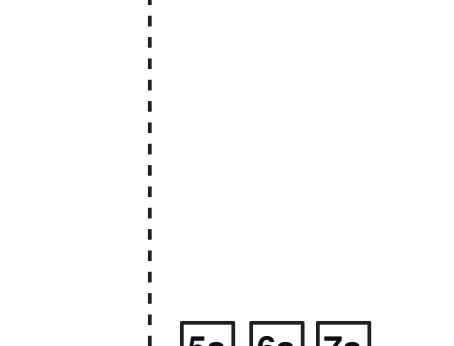
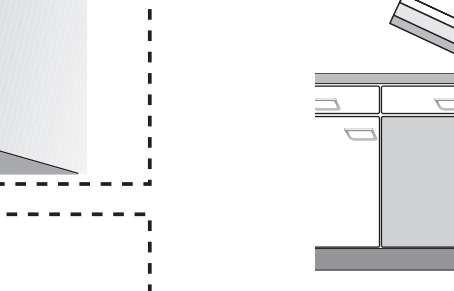
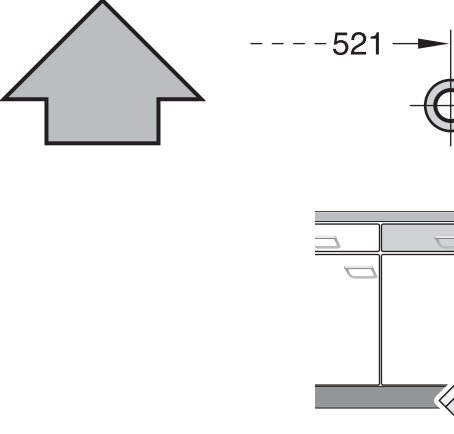
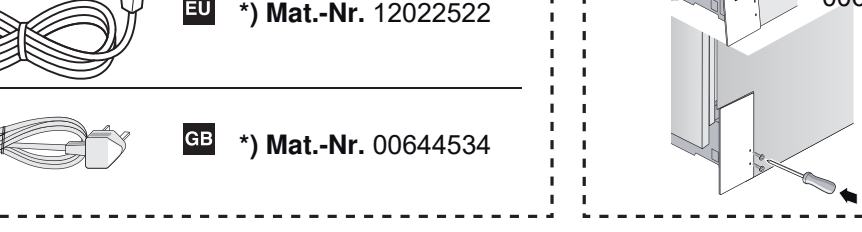
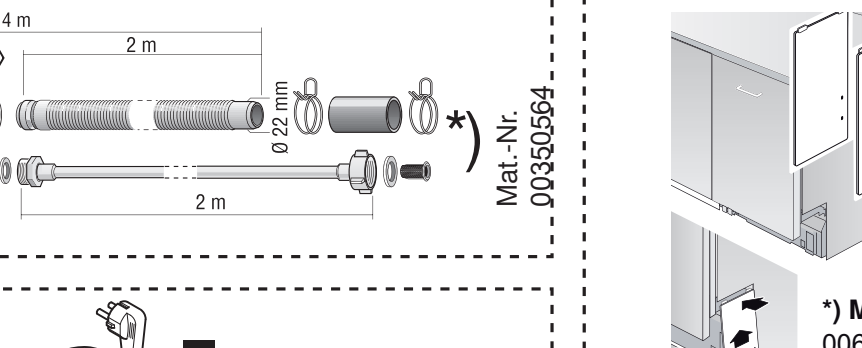
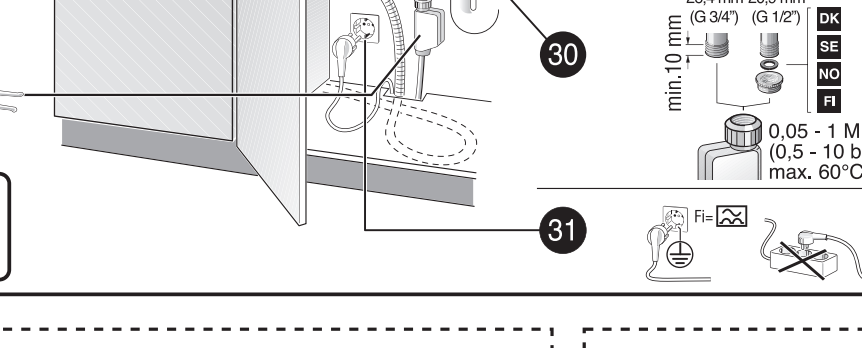
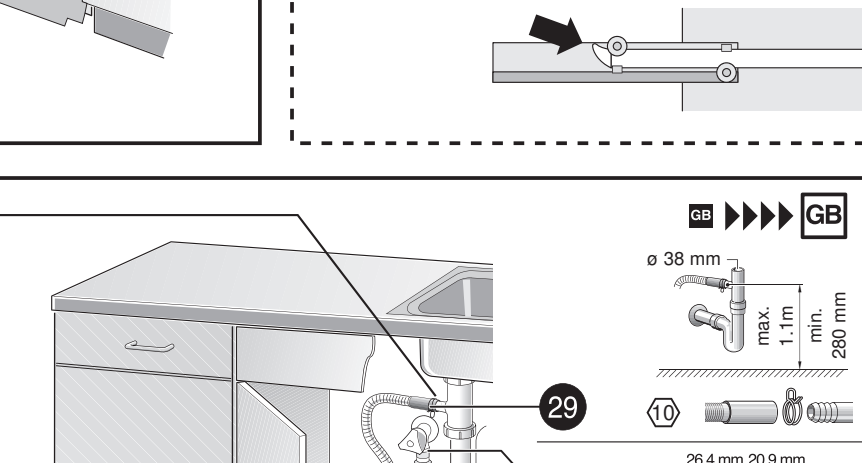
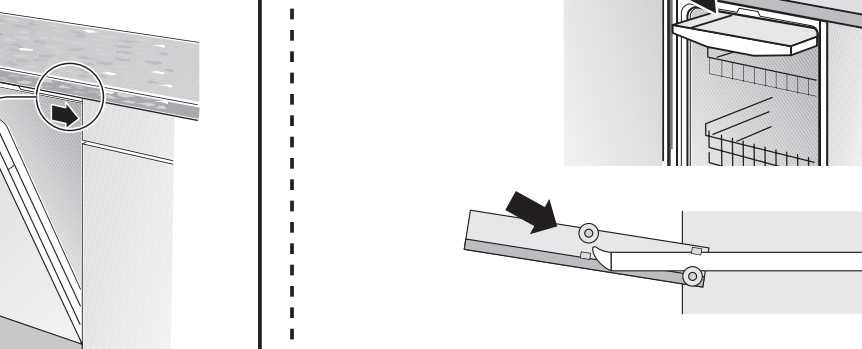
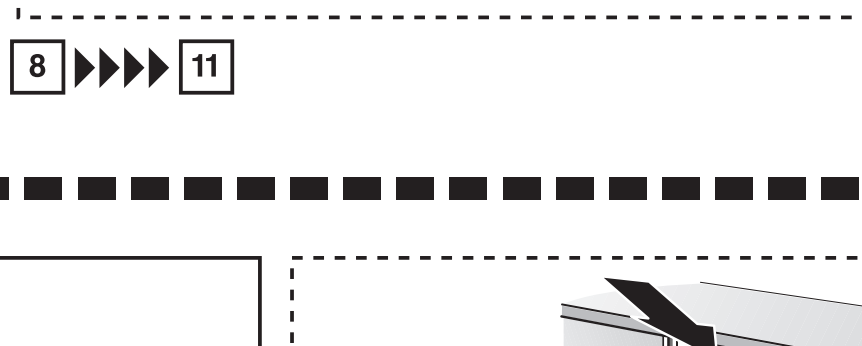
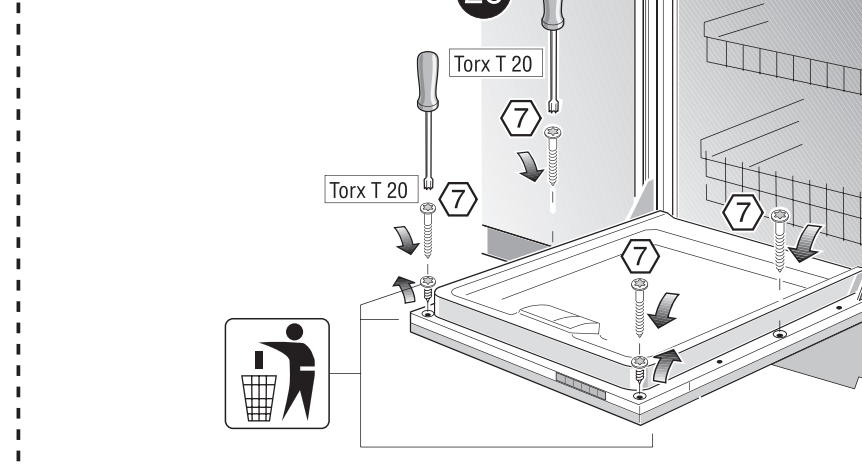
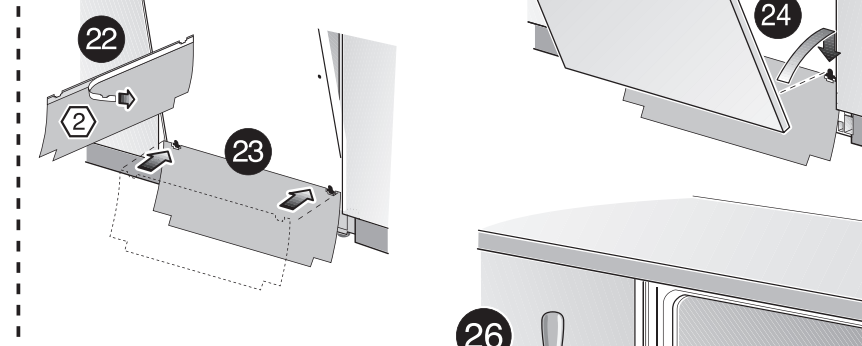
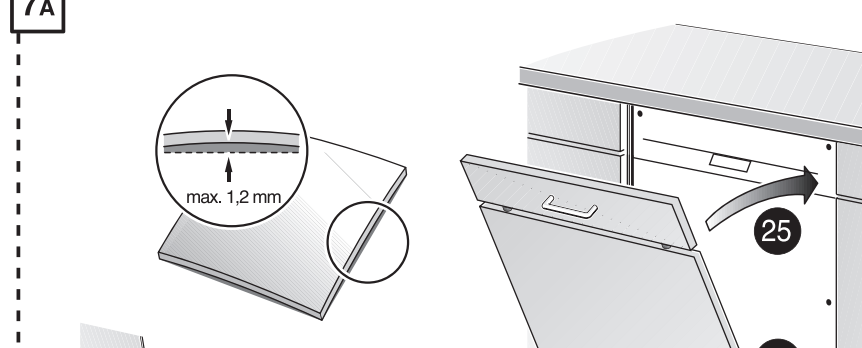
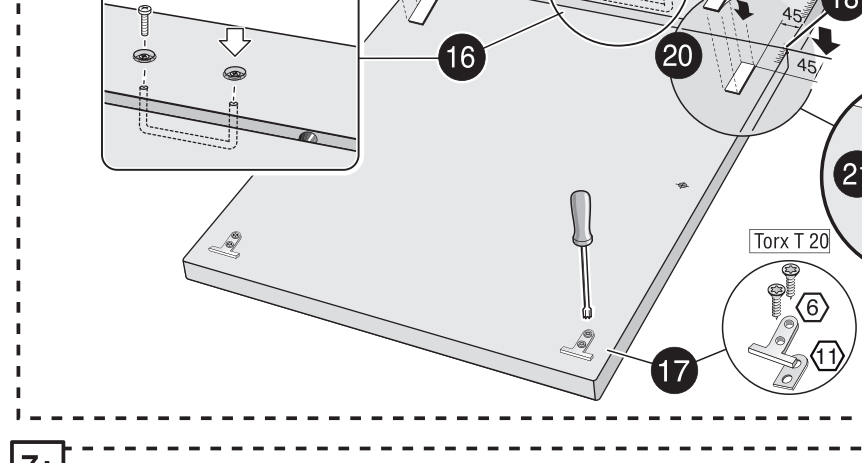
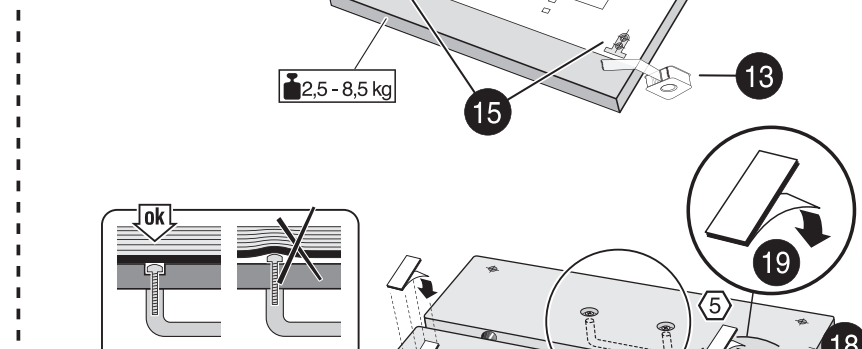
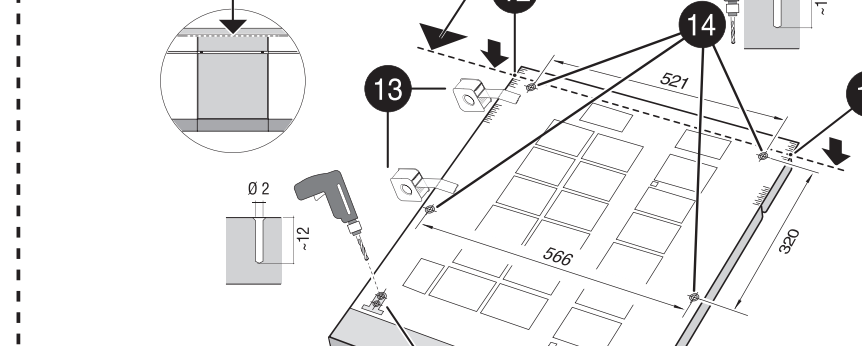
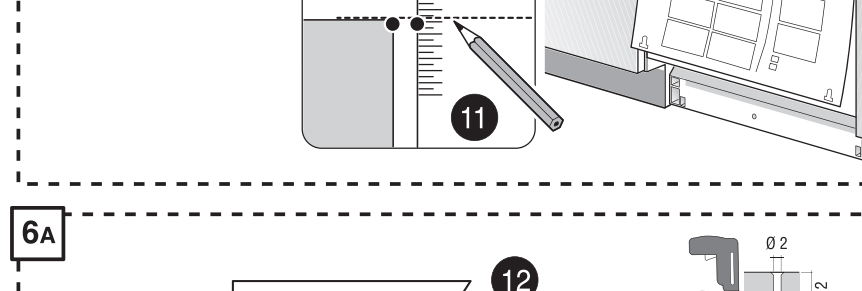
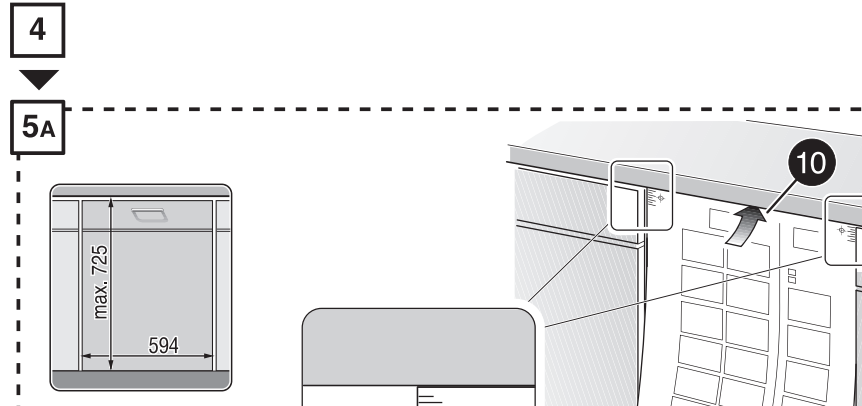
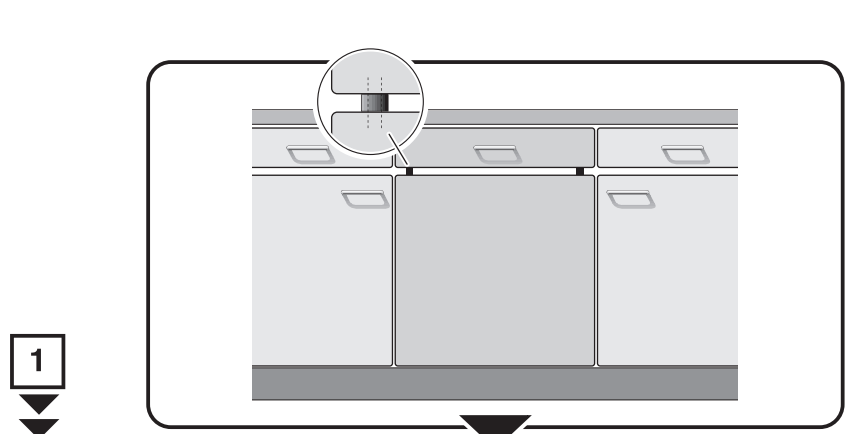
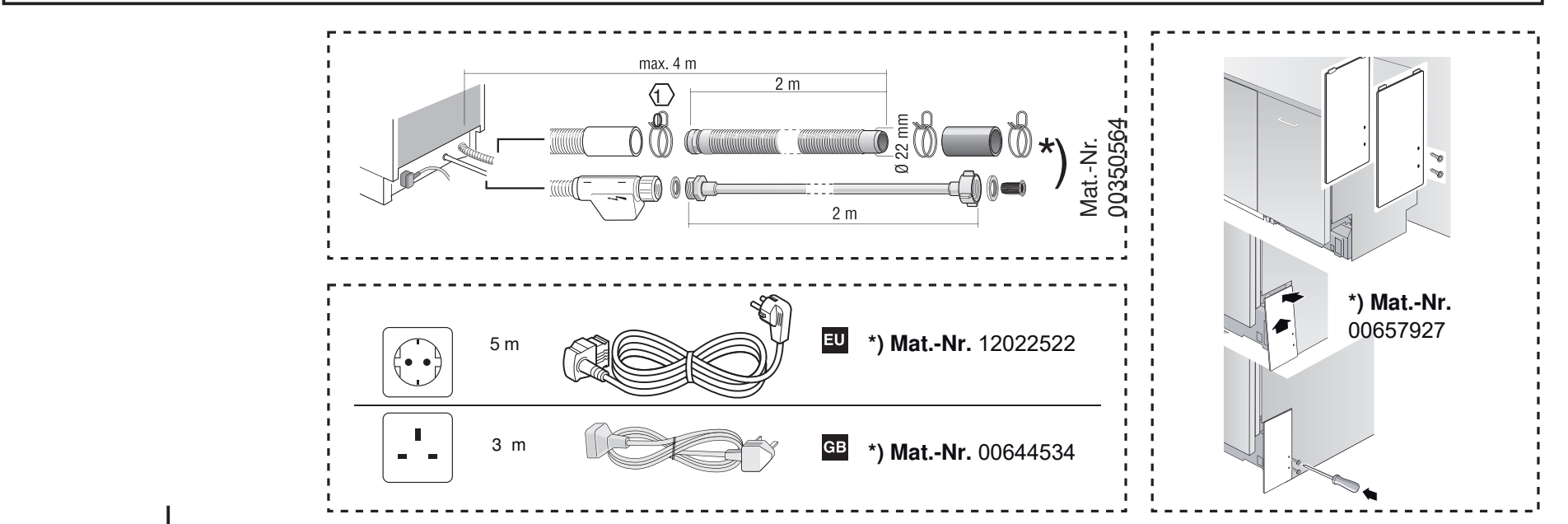
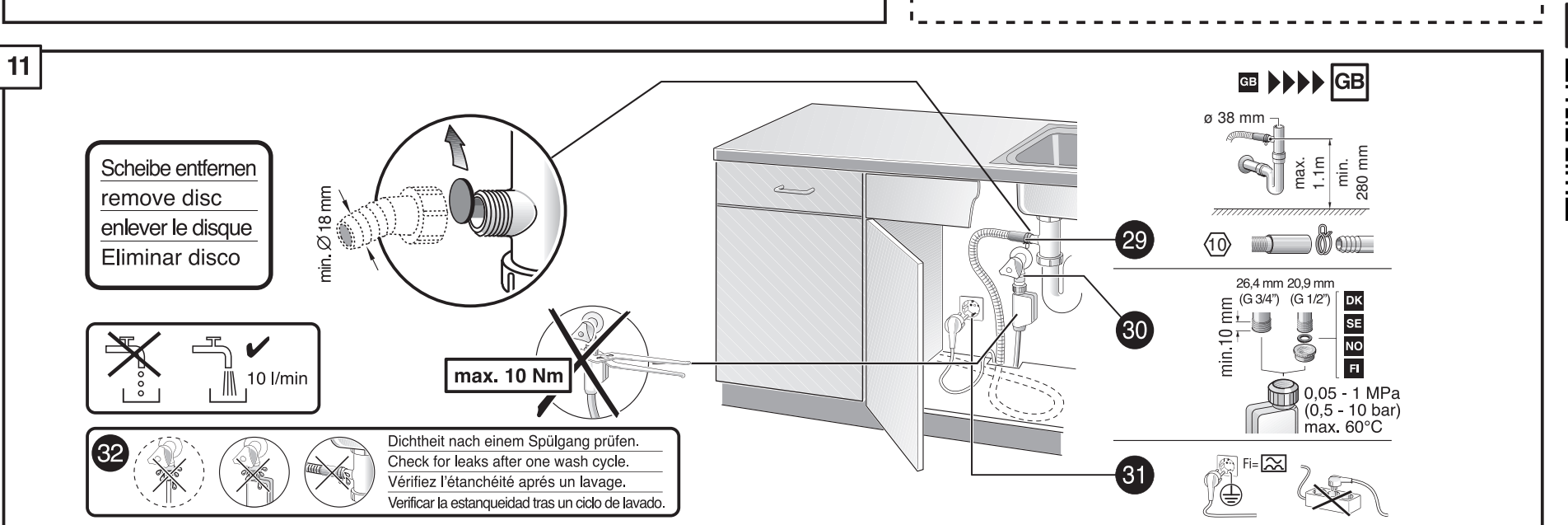
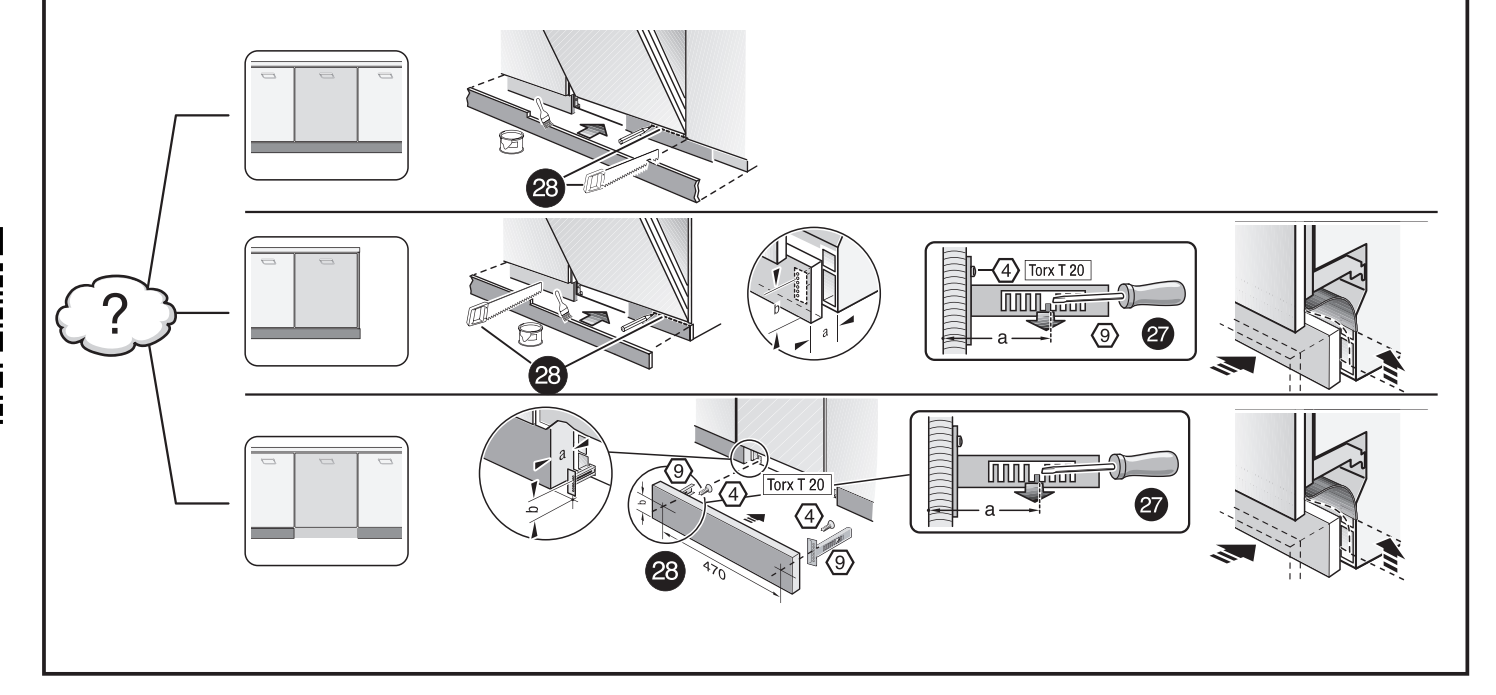
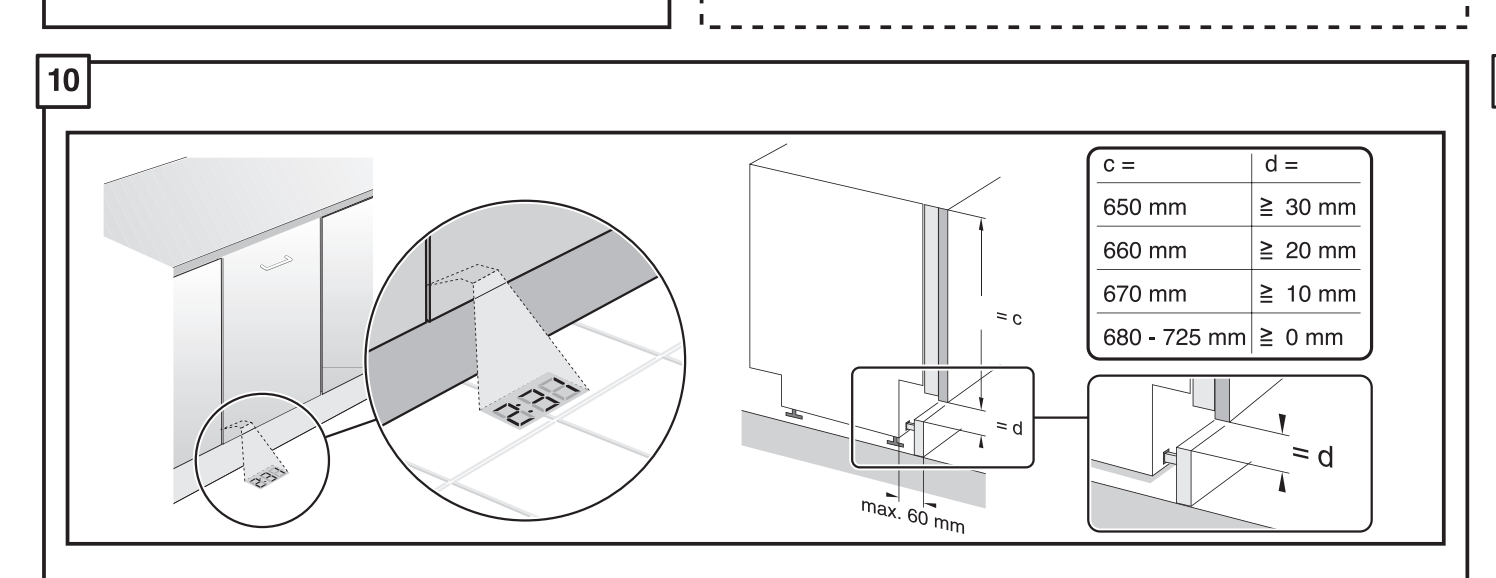
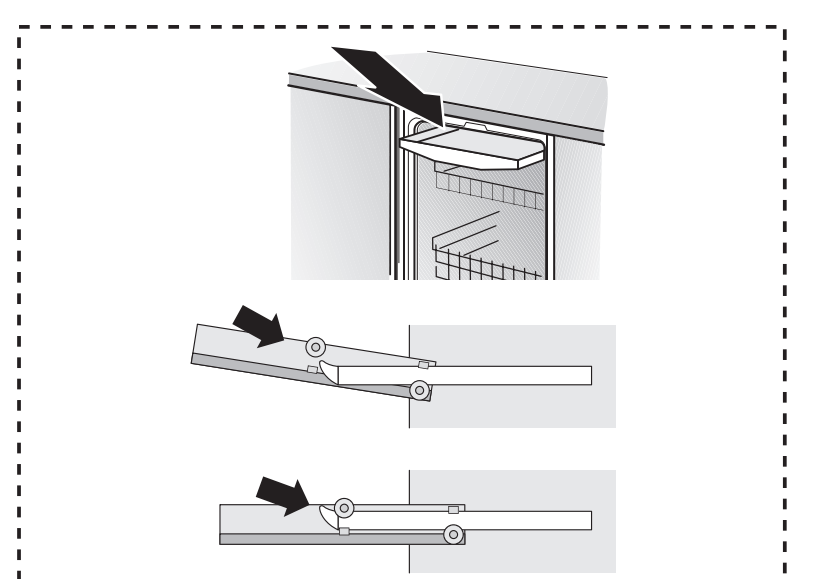
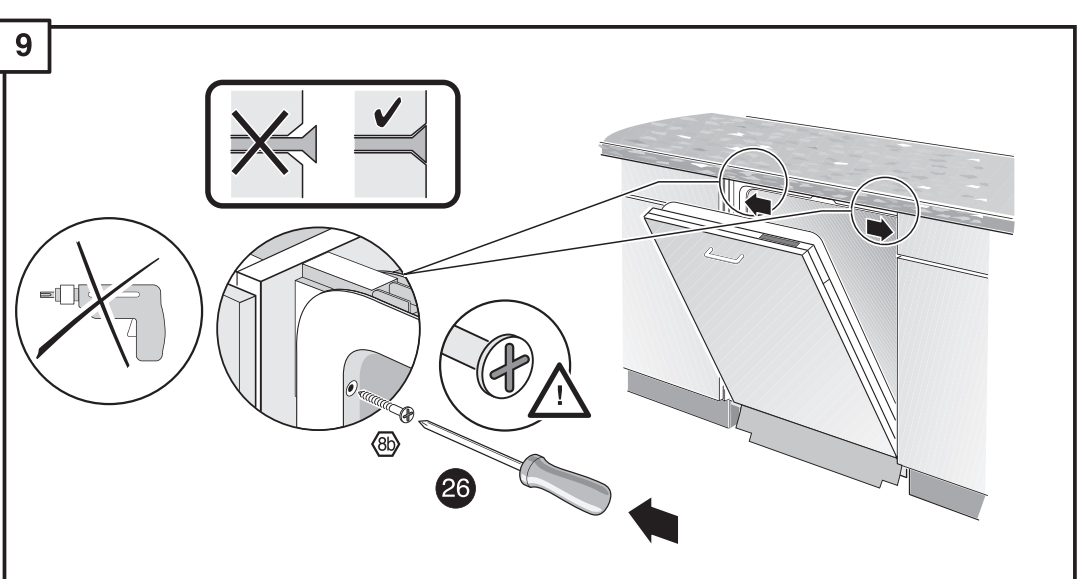
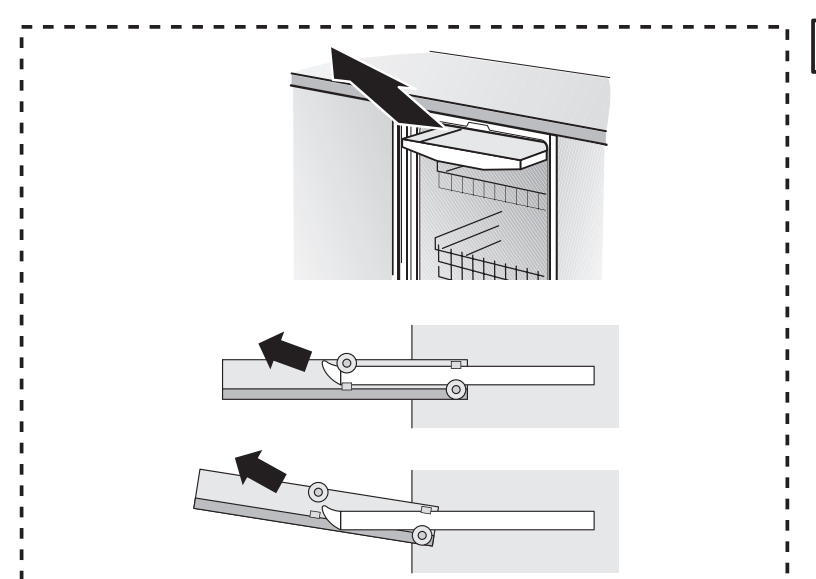
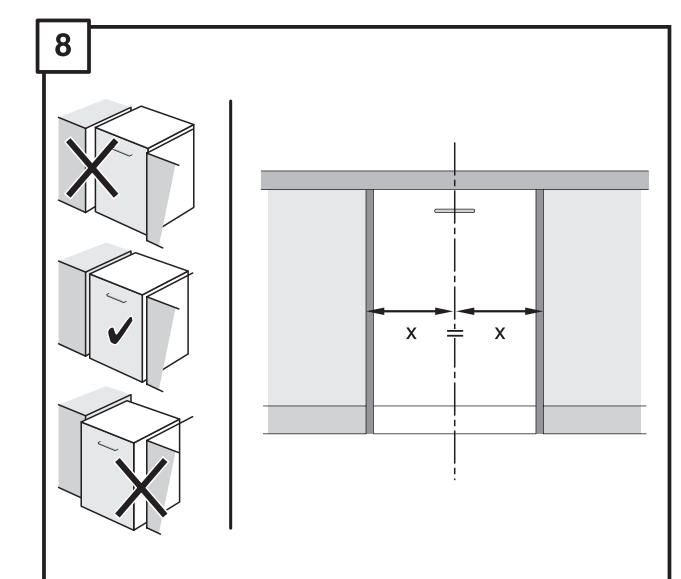
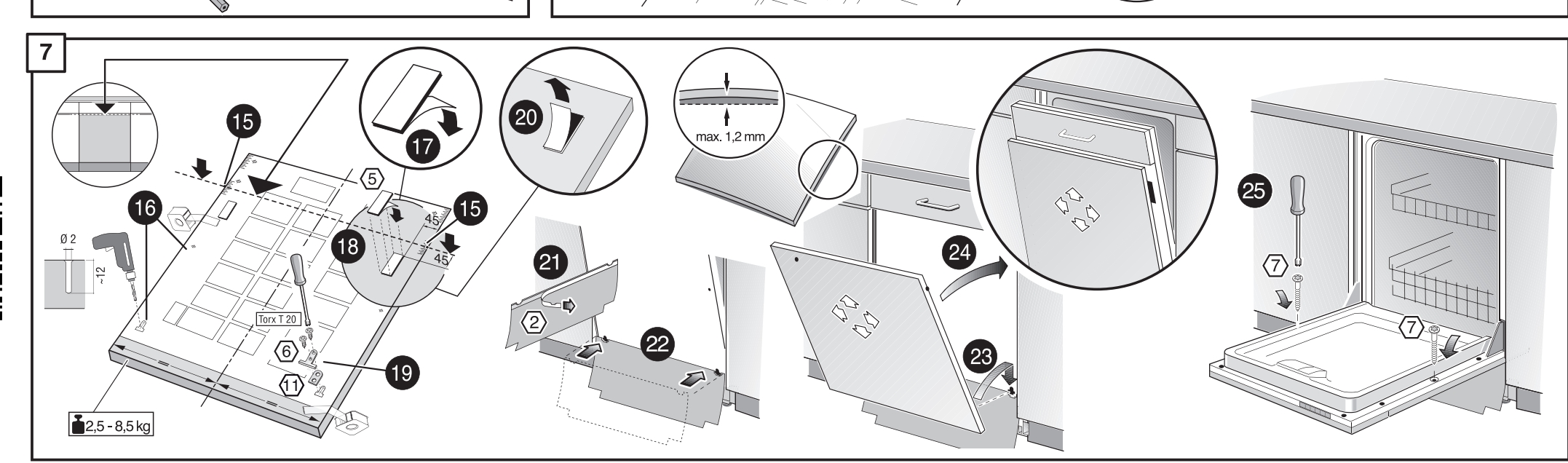
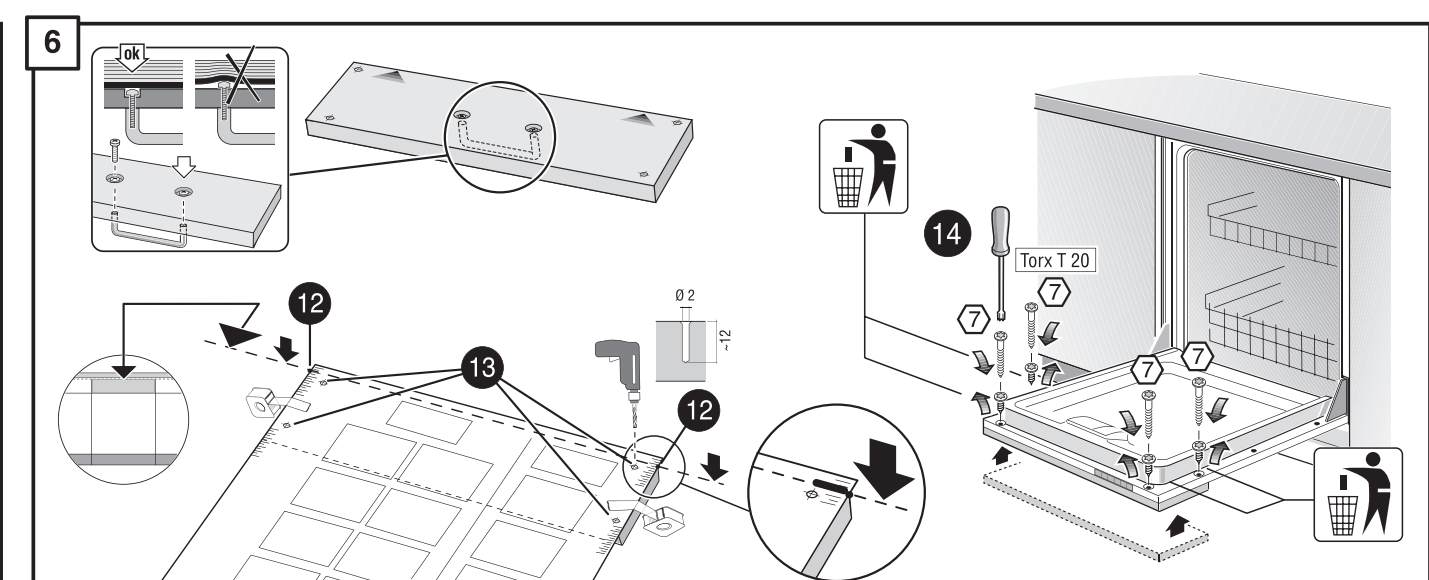
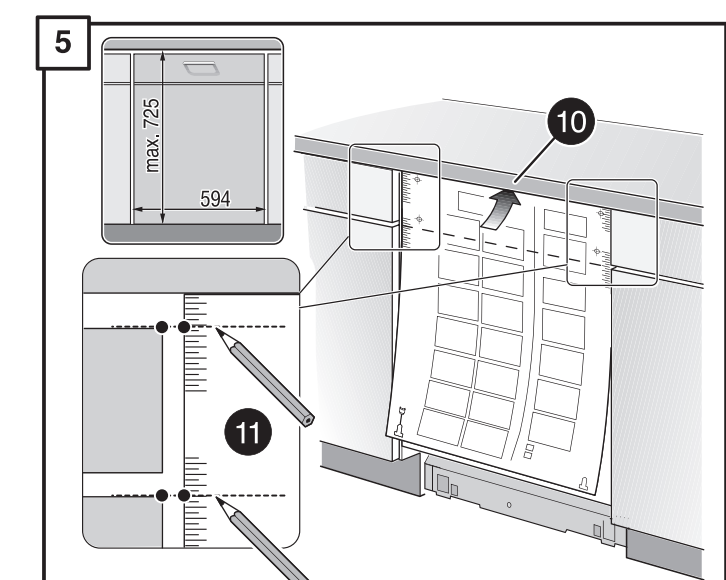
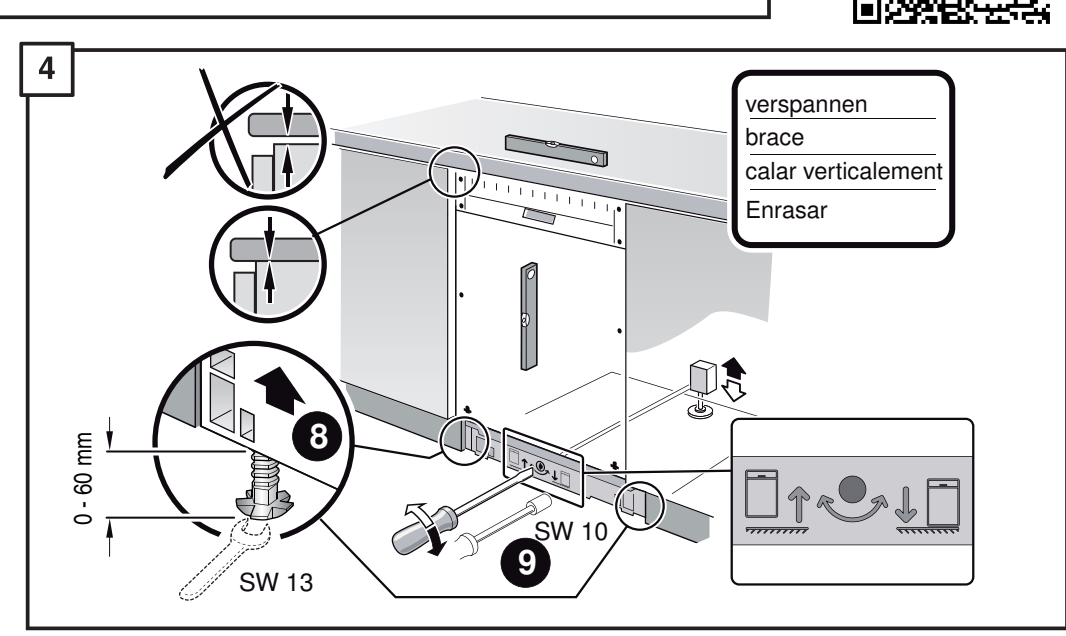
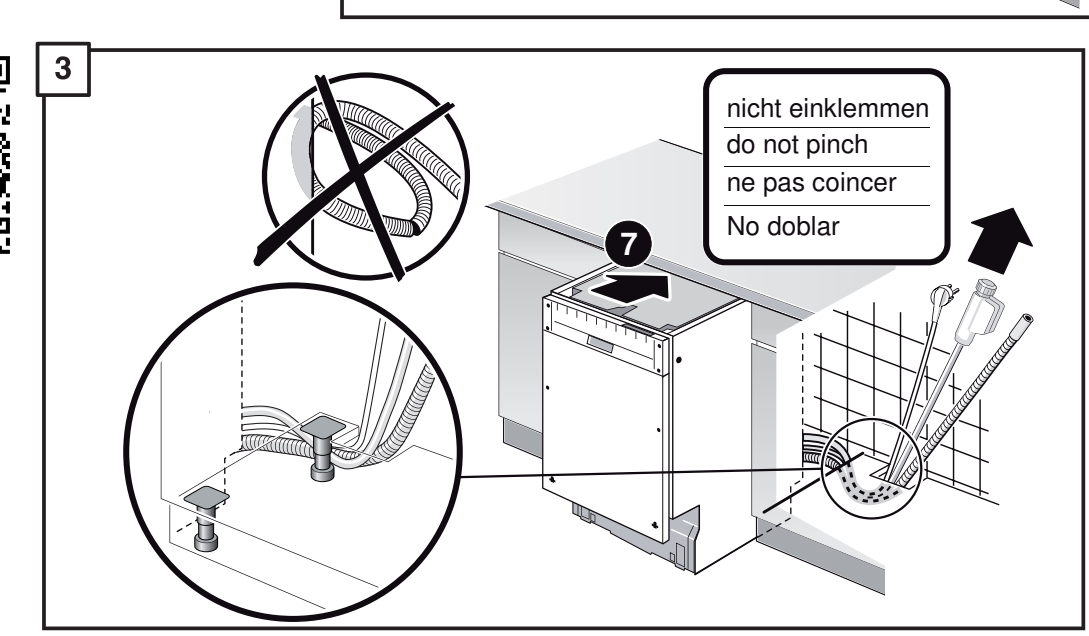
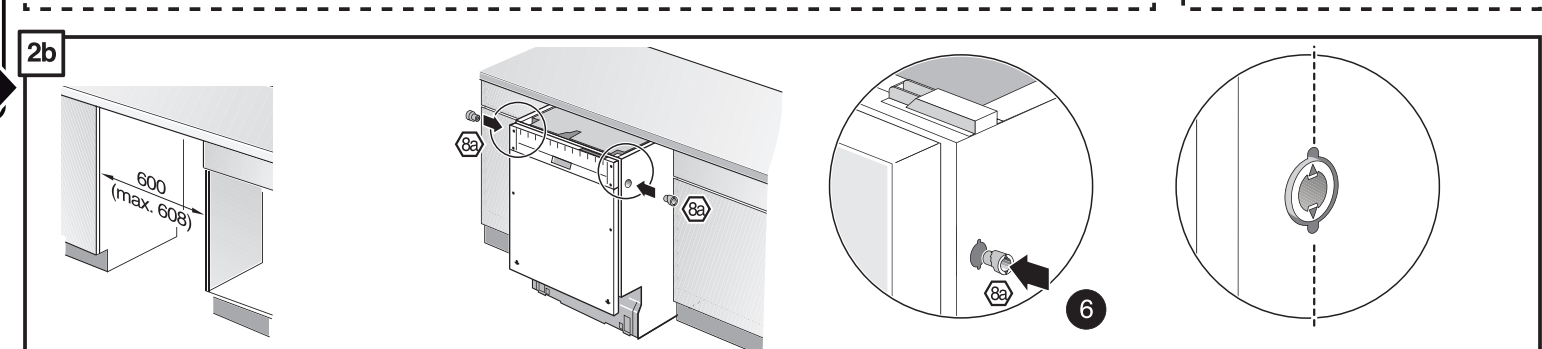
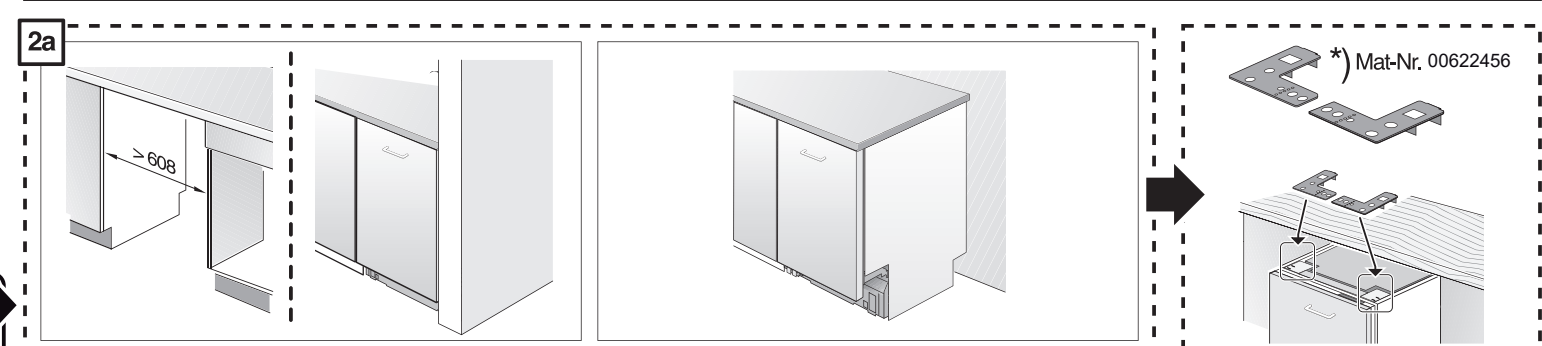
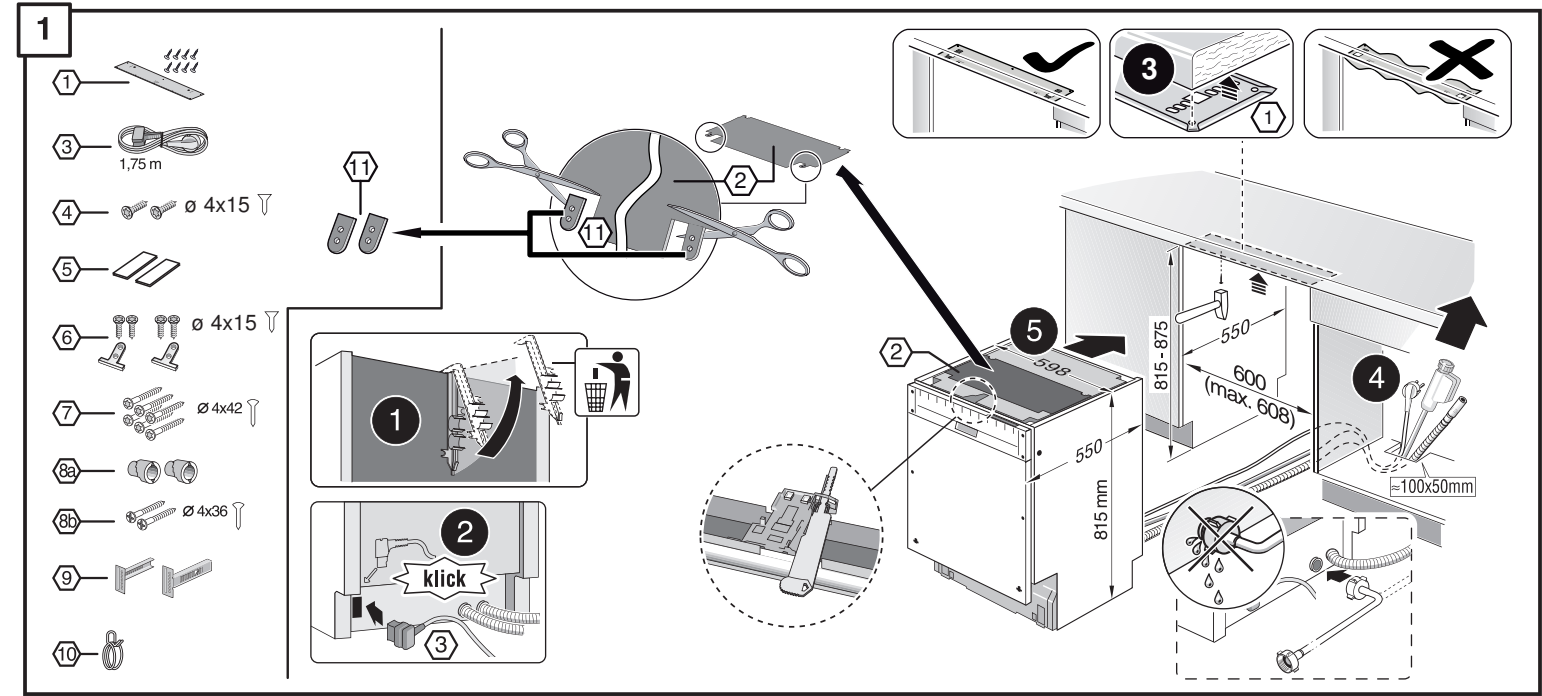
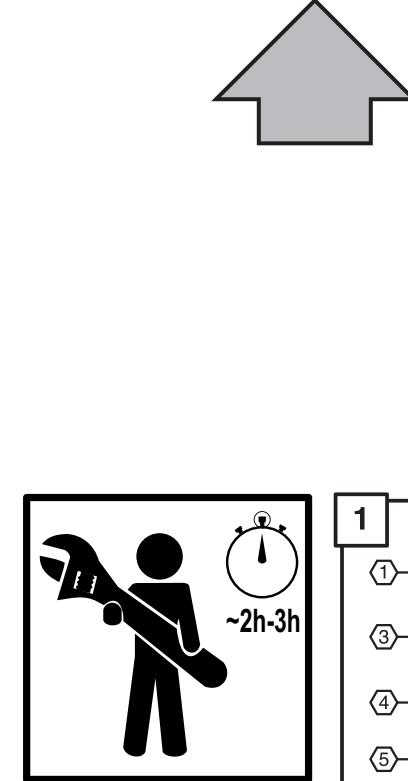
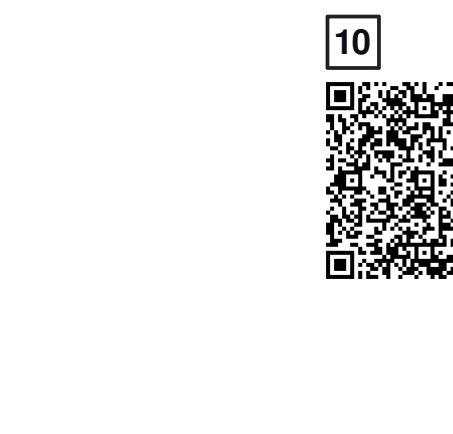
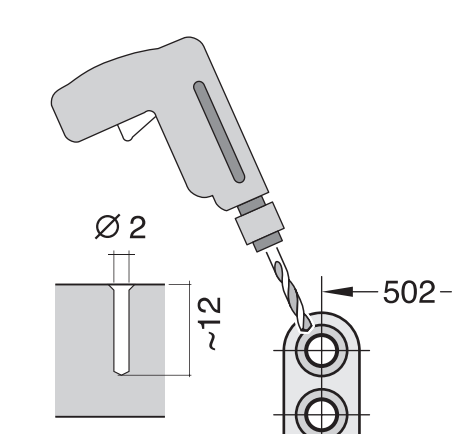
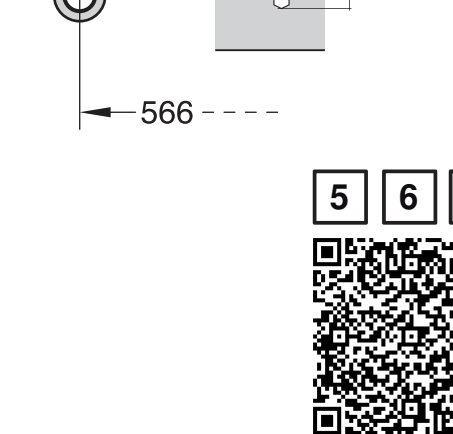
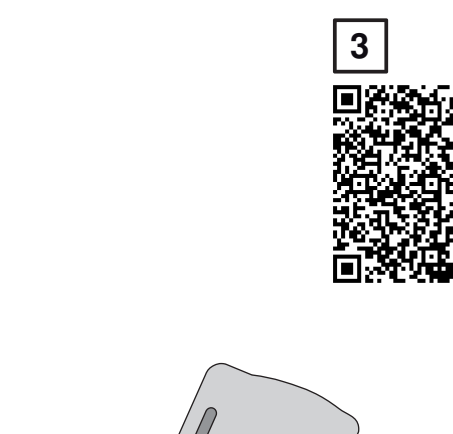
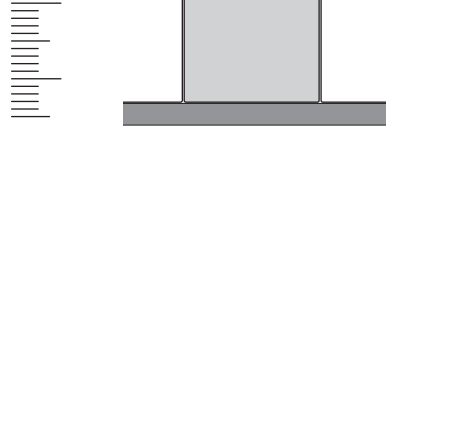
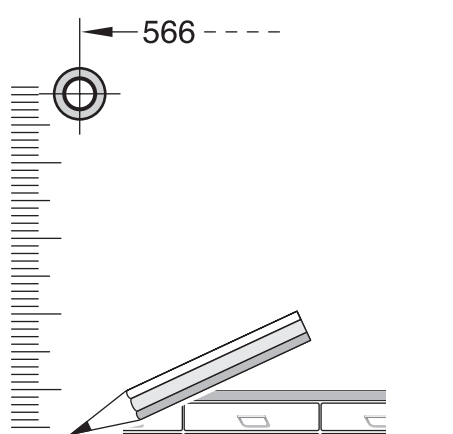
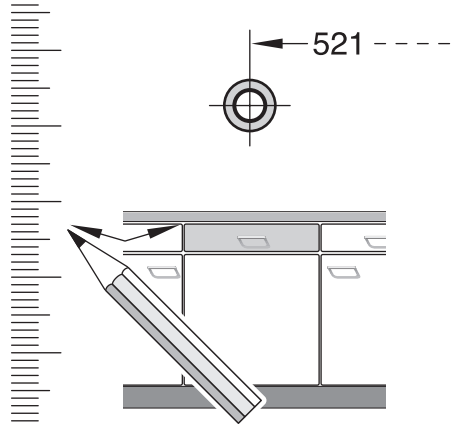
11

Mat-Nr. 00657927

GB

max. 1,1 m





nicht einklemmen
do not pinch
ne pas coincer
No doblar

verspannen
brace
calar verticalmente
Enrasar

c =	d =
650 mm	30 mm
660 mm	20 mm
670 mm	10 mm
680 - 725 mm	0 mm

Scheibe entfernen
remove disc
enlever le disque
Eliminar disco

Dichtheit nach einem Spülgang prüfen.
Check for leaks after one wash cycle.
Vérifier l'étanchéité après un lavage.
Verificar la estanqueidad tras un ciclo de lavado

Mat.-Nr. 00659594

5 m EU *) Mat.-Nr. 12022522

3 m GB *) Mat.-Nr. 00644534

*) Mat.-Nr. 00657927